

TRAMONTINA

PENTA INOX FLAT 5GG 90 SAFESTOP



COOKTOP A GÁS

TRAMONTINA



Penta Glass Flat 5GG B 90 Safestop
Ref.: 94731/104



Penta Glass Flat 5GG W 90 Safestop
Ref.: 94731/114

DESIGN
COLLECTION



SEMIPROFISSIONAL

POTÊNCIA TÉRMICA DOS QUEIMADORES

- 1 x 1,00 kW - Auxiliar
- 2 x 1,75 kW - Semirápido
- 1 x 3,00 kW - Rápido
- 1 x 4,10 kW - Tripla chama

POTÊNCIA TÉRMICA TOTAL

- 11,60 kW

TENSÃO | FREQUÊNCIA

- 127 V - 220V / 50-60 Hz

TREMPES EM FERRO FUNDIDO

- com apoio de borracha



Para saber mais sobre cooktops, consulte o nosso ARGUMENTÁRIO.

MODELOS DE VIDRO COM BORDA BISOTADA

VÁLVULA DE SEGURANÇA

- interrompe o fornecimento de gás caso a chama se apague ou não acenda

MANÍPULOS EM BAQUELITE COM CAPA EM INOX

- material térmico que resiste a altas temperaturas

ACENDIMENTO SUPERAUTOMÁTICO

RENDIMENTO MÉDIO / EFICIÊNCIA

- 59%

Não usar painéis de barro. Consultar o manual de instruções para mais informações.

Até 24 meses
de garantia contados a partir da data de emissão da Nfe de compra

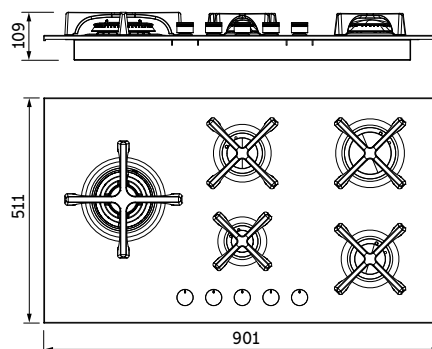
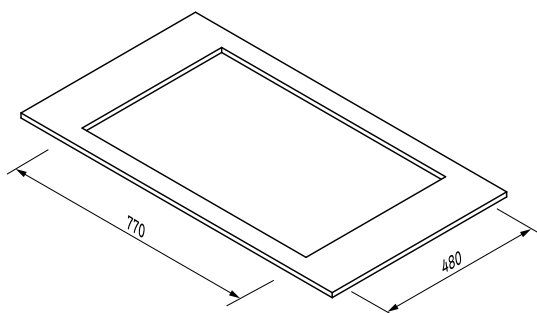
3 meses + 9 meses + 6 meses + 6 meses
garantia legal garantia contratual registrando o produto instalando com o serviço autorizado Tramontina*

Garantia Adicional Grátis

Válido somente para o Brasil. O cadastro deve ser realizado dentro do período da garantia contratual.
Caso o produto não for instalado com o serviço autorizado Tramontina, a Garantia poderá ser de até 18 meses.
*Instalação não gratuita.

Registre o produto em:
www.tramontina.net/cadastrogarantia

Nicho de instalação:



mm

*Somente compartilhe esse material com pessoas físicas se tiver a evidência do consentimento.

Produto para uso interno | Arquivos BIM disponíveis em: tramontina.com.br/biblioteca

A Tramontina reserva-se o direito de modificar as informações da ficha técnica do produto sem aviso prévio. Todas as imagens são meramente ilustrativas.

Para mais informações acesse: tramontina.com.br