

TRAMONTINA

FRIULI 65 L



# LIXEIRA FRIULI 65 L

Ref.: 94539/065  
94539/165

TRAMONTINA



94539/065  
(Sem tampa basculante)



94539/165  
(Com tampa basculante)



Tampa basculante.



Sistema de regulagem do alinhamento da tampa basculante. (Localizada na parte inferior da tampa.)

**AÇO INOX AISI 430**

**ACABAMENTO SCOTCH BRITE**

**ESPESSURA**

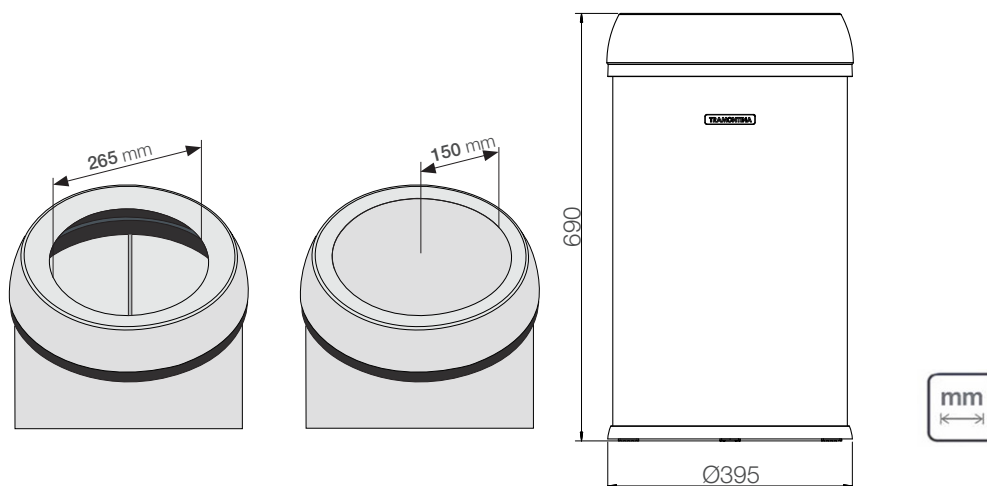
— 0,4 mm

**CAPACIDADE**

— 65 L

**SACO DE LIXO RECOMENDADO**

— 100 L



\*Somente compartilhe esse material com pessoas físicas se tiver a evidência do consentimento.

Produto para uso interno | Arquivos BIM disponíveis em: [tramontina.com.br/biblioteca](http://tramontina.com.br/biblioteca)

A Tramontina reserva-se o direito de modificar as informações da ficha técnica do produto sem aviso prévio. Todas as imagens são meramente ilustrativas.

Para mais informações acesse: [tramontina.com.br](http://tramontina.com.br)