

TRAMONTINA



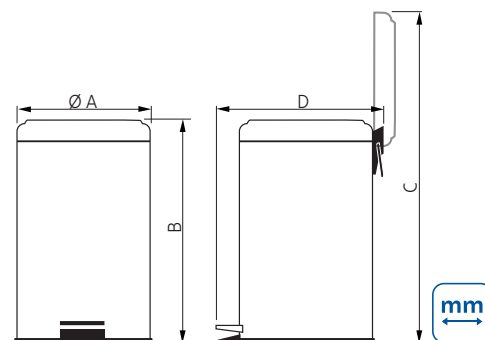
Brasil Plus

TRAMONTINA

Lixeira com Pedal Brasil Plus

Ref.: 94538/505
94538/512
94538/520
94538/530

Ref.:	94538/505	94538/512	94538/520	94538/530
Litros:	05 L	12 L	20 L	30 L
Dimensões	A	205	255	295
	B	290	400	460
	C	470	630	735
	D	260	310	360
Saco de lixo compatível	10 - 15 L	12 - 20 L	20 - 40 L	40 - 60 L



Informações técnicas:

Aço inox AISI 430;

Acabamento: scotch brite;

Espessura: 0,4 mm;

Tampa que permanece aberta;

Alça para transporte;

Balde plástico interno com furação para prender o saco de lixo;

Ventosa na base;

Produto para uso interno.

Saco de lixo recomendado:

— 10 - 15 L

— 12 - 20 L

— 15 - 30 L

— 20 - 40 L

**C****E****H****K**

Você já conhece os sacos de lixo da Tramontina?

Foram desenvolvidos exclusivamente para as lixeiras Tramontina, de acordo à litragem de cada modelo. São resistentes e possuem alça para fechamento e transporte.



Em sua lixeira Tramontina, embaixo da tampa, está indicada a letra do saco ideal a ser utilizado.

*Imagem ilustrativa.



Acesse o QR Code e assista ao vídeo.

*Somente compartilhe esse material com pessoas físicas se tiver a evidência do consentimento.

Produto para uso interno | Arquivos 3D disponíveis em: global.tramontina.com/arquivos-bim

A Tramontina reserva-se o direito de modificar as informações da ficha técnica do produto sem aviso prévio. Todas as imagens são meramente ilustrativas.

Para mais informações acesse: global.tramontina.com.br

04/2024

Lixeira com pedal Brasil Plus

TRAMONTINA



Furação que possibilita prender o saco de lixo (5 L, 12 L, 20 L, 30 L).



Sistema de acionamento da tampa em aço que garante maior resistência e durabilidade.



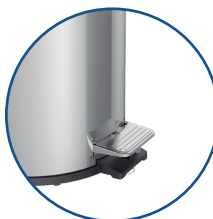
Balde plástico removível com alça anatômica (12 L, 20 L e 30 L).



Ventosa na base que evita que a lixeira se mova quando o pedal é acionado.



Alça metálica que auxilia no transporte.



Pedal totalmente em inox.



Tampa com ressalto estampado que garante maior resistência.



Fechamento suave.



*Somente compartilhe esse material com pessoas físicas se tiver a evidência do consentimento.

Produto para uso interno | Arquivos 3D disponíveis em: global.tramontina.com/arquivos-bim

A Tramontina reserva-se o direito de modificar as informações da ficha técnica do produto sem aviso prévio. Todas as imagens são meramente ilustrativas.

Para mais informações acesse: global.tramontina.com.br

04/2024