

TRAMONTINA

# ESCORREDOR PROFUNDO 30CM



# ACESSÓRIO ESCORREDOR PROFUNDO

TRAMONTINA

Ref.: 94534/011



**AÇO INOX AISI 304**

**ACABAMENTO SCOTH BRITE**

**AUXILIA NA HIGIENIZAÇÃO DOS ALIMENTOS, NAS TAREFAS DIÁRIAS E AINDA DA UM TOQUE CHEIO DE ESTILO PARA SUA COZINHA.**

**SUPORTA UM PESO DE ATE 10 KG**

**MODOS DE USO DO ACESSÓRIO:**

- 1) Encaixado nos Canais organizadores de Sobrepor (45 cm; 60 cm; 90 cm; 105 cm);
- 2) Fácil retirada para higienização.



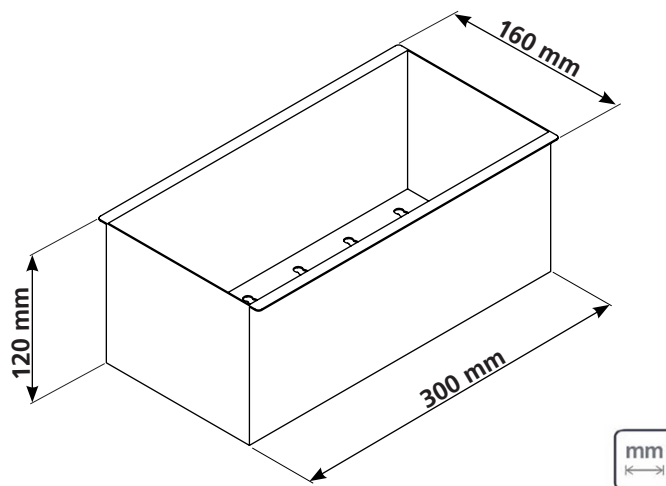
**PODE SER USADO NOS CANAIS ORGANIZADORES DE REFERÊNCIA:**

Ref.: 94534/000 - 45 cm

Ref.: 94534/001 - 60 cm

Ref.: 94534/002 - 90 cm

Ref.: 94534/003 - 105 cm



\*Somente compartilhe esse material com pessoas físicas se tiver a evidência do consentimento.

Produto para uso interno | Arquivos BIM disponíveis em: [tramontina.com.br/biblioteca](http://tramontina.com.br/biblioteca)

A Tramontina reserva-se o direito de modificar as informações da ficha técnica do produto sem aviso prévio. Todas as imagens são meramente ilustrativas.

Para mais informações acesse: [tramontina.com.br](http://tramontina.com.br)