

Manual de Instruções

# TRITURADOR DE RESÍDUOS ALIMENTARES



Consulte a lista de Assistências Técnicas autorizadas Tramontina através do site:  
<https://onde.tramontina.com.br/?assistance=22&lang=pt> ou no código QR acima.

Sr.(a) proprietário(a) do **Triturador TRAMONTINA**, obrigado por escolher um produto com a qualidade **TRAMONTINA**.

Estamos certos que este novo aparelho, moderno, funcional e prático, construído com materiais de alta qualidade, satisfará no melhor modo as suas exigências.

O uso do **Triturador TRAMONTINA** é fácil, entretanto antes de colocá-lo em funcionamento, leia atentamente este manual para obter os melhores resultados.

**Recomenda-se que você guarde este manual para futuras consultas que poderão ser úteis.**

**Prezado cliente: para validar a garantia, favor conferir a mercadoria no ato do recebimento.**

## Índice

---

1. Cuidados .....	3
2. Apresentação geral do produto .....	4
3. Instalação .....	5
4. Instalação elétrica .....	7
5. Instalação da saída de escoamento .....	9
6. Dicas para o uso correto do produto .....	11
7. Utilização do triturador .....	11
8. Limpeza .....	12
9. Solucionando problemas .....	12
10. Características técnicas .....	14
11. Especificações técnicas .....	15
12. Termo de garantia .....	15
13. Responsabilidade ambiental .....	17
14. Central de Atendimento Tramontina .....	17

**Tramontina TEEC S.A. - Rodovia BR 470 - Km 230**  
**CEP 95185-000 - Carlos Barbosa - RS - Brasil**  
**tramontina.com.br**

As figuras deste manual são meramente ilustrativas. O fabricante reserva-se o direito de modificar o produto a qualquer momento que considerar necessário ou também no interesse do usuário, sem que prejudique as características essenciais de funcionamento e de segurança.

# 1. Cuidados

---

- Após desembalar o produto, mantenha o material da embalagem fora do alcance de crianças.
- Leia todas as instruções presentes neste manual antes de usar o aparelho.
- **Este aparelho não se destina à utilização por pessoas (inclusive crianças) com capacidades físicas, sensoriais ou mentais reduzidas, ou por pessoas com falta de experiência e conhecimento, a menos que tenham recebido instruções referentes a utilização do aparelho ou estejam sob a supervisão de uma pessoa responsável pela sua segurança.**
- **Recomenda-se que as crianças sejam vigiadas para assegurar que elas não estejam brincando com o aparelho.**
- **Se o cordão de alimentação está danificado, ele deve ser substituído pelo fabricante ou agente autorizado ou pessoa qualificada, a fim de evitar riscos.**
- **Não use esse aparelho para descartar materiais duros, como vidro e metal.**
- **Desligue ou desconecte o aparelho antes de tentar liberar o rotor preso com algum instrumento.**
- **O triturador deve ser instalado de forma que o botão de reset fique facilmente acessível.**
- Para reduzir o risco de ferimentos, é necessário supervisionar quando o aparelho for utilizado próximo de crianças.
- Não coloque o(s) dedo(s) ou a(s) mão(s) dentro do triturador.
- Desligue o aparelho antes de tentar limpar alguma obstrução ou remover um objeto do triturador.
- Quando tentar soltar alguma obstrução no triturador, use um objeto longo de madeira, como uma colher de pau ou um cabo de vassoura.
- Quando tentar remover objetos do triturador, use pinças ou alicates de cabo longo. Utilize apenas ferramentas não-magnéticas para fazer essa operação.
- **Para reduzir o risco de ferimentos de materiais que possam ser expelidos pelo triturador, não coloque os seguintes itens dentro do produto: mariscos ou conchas de ostra, produtos de limpeza para desentupir ralos ou similares, vidro, porcelana ou plástico, ossos grandes inteiros, metal tal como tampas de garrafas, latas, folhas de alumínio ou utensílios, gordura quente ou qualquer outro líquido quente e cascas de milho inteiras.**
- Quando o triturador não estiver em uso, deixe a tampa encaixada na válvula para reduzir o risco de cair objetos dentro do triturador.
- NÃO opere o triturador sem a membrana de proteção em seu devido lugar.
- Por motivo de higiene e segurança, o triturador deve ser mantido sempre limpo.
- Recomenda-se não utilizar o triturador quando a temperatura da água estiver acima de 70 °C.

## 2. Apresentação geral do produto

### Triturador de Resíduos Alimentares 0,75 HP

Ref.: 127 V - 94522/005

220 V - 94522/003

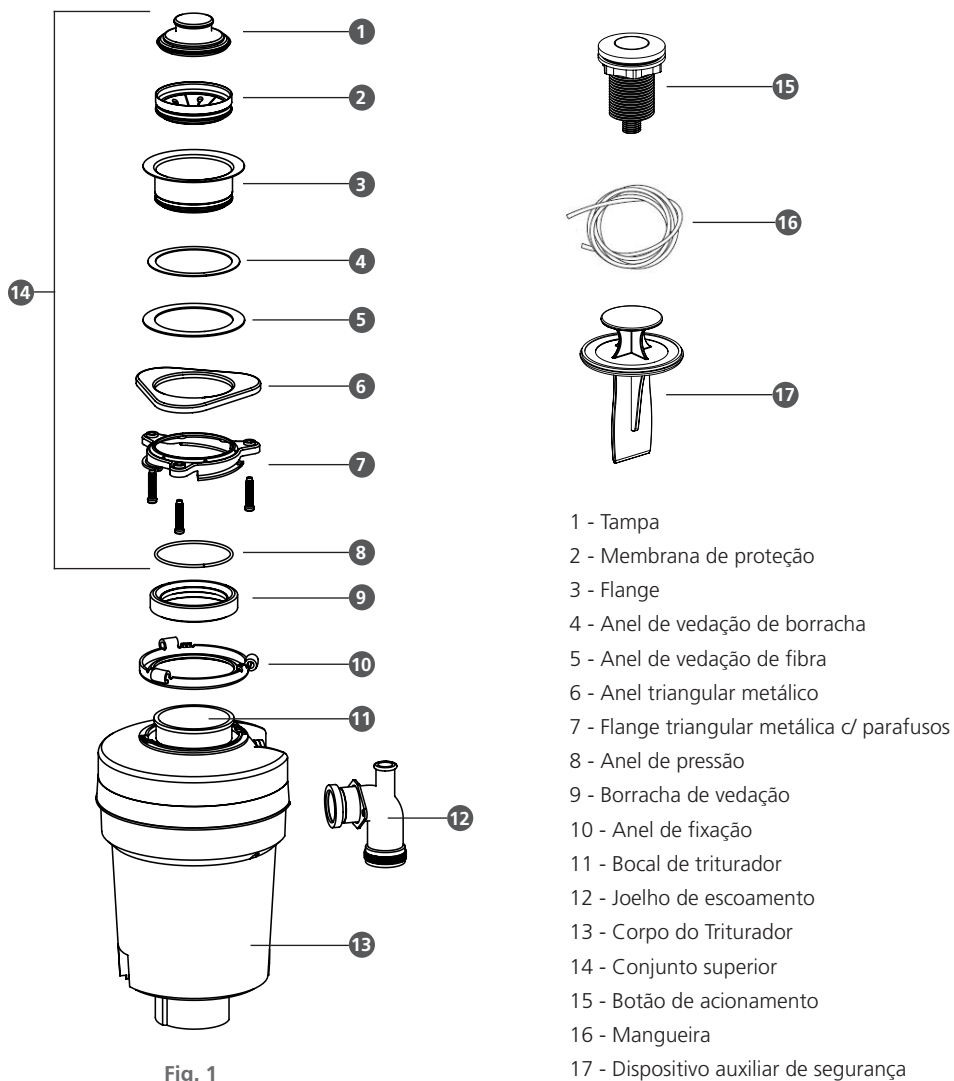


Fig. 1

#### ATENÇÃO!

O triturador funciona em 127 V ou em 220 V. Não é bivolt. Este produto foi desenvolvido para uso doméstico e apenas em ambientes fechados. Não utilize-o para outros fins.

### 3. Instalação

- Recomenda-se que a instalação seja feita pela Rede de Serviços Autorizados TRAMONTINA (consulte o folheto através do código QR na capa deste manual). Esta instalação **NÃO É GRATUITA**, sendo as despesas de mão de obra e acessórios por conta do consumidor.
- É de inteira responsabilidade do consumidor toda e qualquer preparação do local para instalação do triturador, que inclui instalações elétricas, móveis, acessórios e etc.
- Eventuais manutenções, dentro do período de garantia, devem ser realizadas exclusivamente pela Rede de Serviços Autorizados.
- A TRAMONTINA não se responsabiliza por acidentes (danos a pessoas, animais, objetos, entre outros), causados por uma instalação que não tenha sido feita de acordo com as informações contidas neste manual.
- Os dispositivos de segurança e de regulação automática dos aparelhos, durante a vida útil destes, poderão ser modificados somente pelo fabricante ou pelo fornecedor do componente, devidamente autorizado.
- **O triturador deve ser instalado em pias ou cubas com furação para válvulas de 4 1/2".**

#### Instalação do conjunto superior na cuba/pia

- **Preste atenção na ordem de montagem de todas as peças do conjunto superior do triturador, de acordo com a figura 2 ou até mesmo com a montagem original de fábrica.**
  - Antes de instalar o triturador na cuba/pia, monte-o separadamente para verificar como as peças são encaixadas umas nas outras.
1. Desmonte o conjunto superior do triturador e deixe todas as peças separadas. No total, o conjunto superior possui 8 peças.
  2. Encaixe a membrana de proteção (2) e a tampa (1) na flange (3). Depois, posicione o anel de vedação de borracha (4) na parte inferior da flange (3). Por fim, encaixe a flange (3) no furo do expositor. Uma vez posicionada, não gire a flange.
  3. Posicione o anel de vedação de fibra (5) abaixo do furo do expositor, encaixando na parte de baixo da flange (3). Depois, coloque o anel triangular metálico (6) e após encaixe a flange triangular metálica (7), rosqueando os parafusos até ficar firmemente preso no expositor.
  4. Por fim, encaixe o anel de pressão (8) na flange triangular metálica (7).

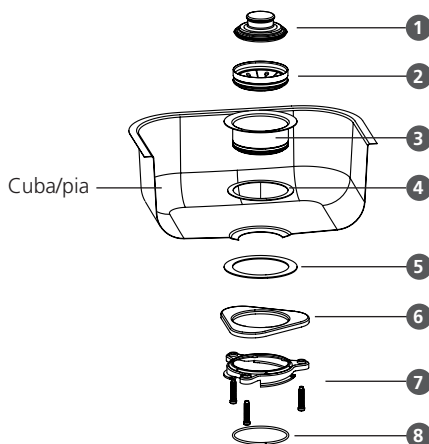


Fig. 2

## Fixação do triturador no conjunto superior

• O triturador deve ser instalado de forma que o botão de reset fique facilmente acessível.

1. No bocal do triturador, posicione primeiramente o anel de fixação e depois encaixe firmemente a borracha de vedação no bocal.
2. Alinhe o triturador com o conjunto superior (montado previamente na cuba/pia), conforme figura 3. Deixe o joelho de escoamento voltado para sifão ou entrada do esgoto.
3. Pressione o triturador contra o conjunto superior (figura 4), de forma que a borracha de vedação que fica no bocal do triturador fique bem firme.
4. Com o auxílio de uma ferramenta, encaixe o anel de fixação nos engates da flange triangular e gire-o até a total fixação (figura 5).

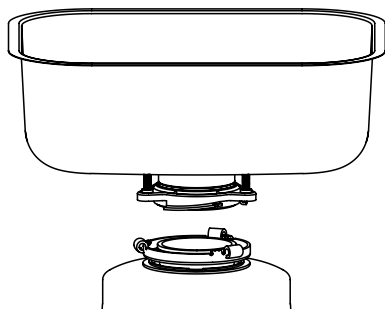


Fig. 3

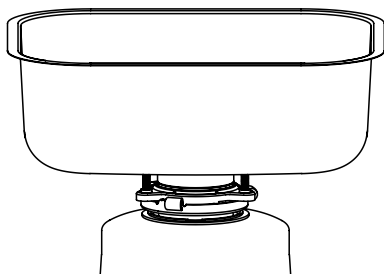


Fig. 4

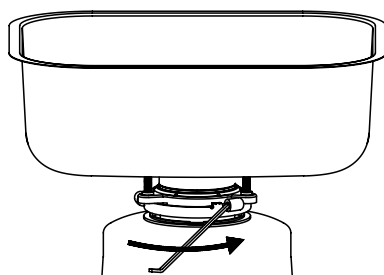


Fig. 5

## Instalação do botão de acionamento

O botão de acionamento do triturador (figura 7) deve ser instalado acima da superfície de trabalho, por exemplo, ao lado da torneira/misturador.

**Observação:** Instale o botão de acionamento após já ter instalado todo o triturador.

1. Separe a mangueira de borracha que acompanha o produto. Em ambas extremidades, encaixe a arruela plástica (figura 6).
2. Encaixe uma extremidade da mangueira na parte inferior do triturador, conforme figura 6. Depois enrosque a arruela plástica até ficar completamente firme.
3. Instale o botão de acionamento no local desejado na bancada, na ordem indicada na figura 8. O furo para instalação deve ser de 33 mm de diâmetro.
4. Depois, encaixe a rosca plástica (figura 9) e enrosque-a até o botão de acionamento ficar firme. Encaixe a outra extremidade da mangueira na parte inferior do botão de acionamento (figura 9) e, por fim, enrosque a arruela plástica até ficar completamente firme.

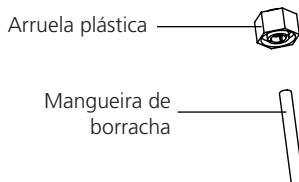
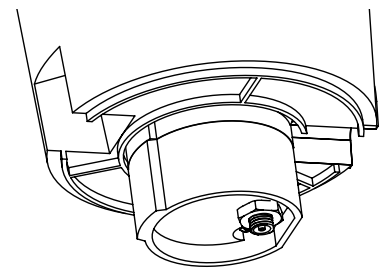


Fig. 6

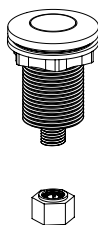


Fig. 7

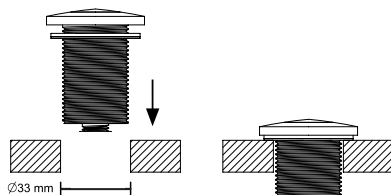


Fig. 8

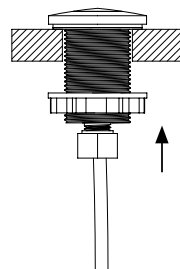


Fig. 9

## Instalação de um interruptor

• Há ainda a possibilidade de instalar um interruptor elétrico (não incluso) para fazer o acionamento do triturador, conforme figura 10. Para isso, será necessário seguir alguns passos, pois o triturador sai de fábrica com seu "interruptor interno" desligado.

1 - Instale o produto na pia ou cuba seguindo as orientações de instalação normais. Por enquanto, não ligue o triturador na tomada elétrica;

2 - Instale o botão de acionamento no triturador, conforme as orientações anteriores;

3 - Pressione uma única vez o botão de acionamento;

4 - A partir de agora, o "interruptor interno" do produto encontra-se ligado. Remova o botão de acionamento do produto, pois ele não será mais necessário;

5 - Prepare um interruptor elétrico, conforme figura 10 (1), que possua marcação on/off ou seja estilo campainha e esteja localizado acima da bancada em um local de fácil acesso. Plugue o produto na tomada elétrica preparada para ele (2). Ao acionar o interruptor elétrico, o produto deverá funcionar;

6 - Caso o produto não ligue ao ser alimentado, instale novamente o botão de acionamento no produto e pressione-o mais uma vez.

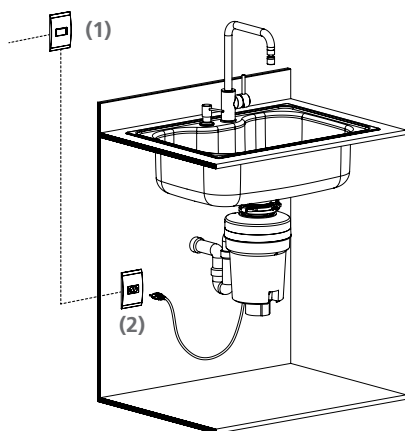


Fig. 10

## 4. Instalação elétrica

### ATENÇÃO!

Antes de realizar a conexão elétrica, verifique se as características da instalação elétrica da sua residência estão de acordo com as informações indicadas na etiqueta do produto. O triturador de resíduos alimentares funciona em 127 V ou 220 V (± 5%), 50-60 Hz. NÃO É BIVOLT.

- Ligue o produto em circuito próprio e exclusivo.
- Ligue o triturador em uma tomada bipolar com contato terra de 3 pinos redondos (NBR 14136 conforme figura 11), exclusiva, de fácil acesso, em excelente estado, dimensionada de acordo com o circuito de proteção.
- Caso não tiver uma tomada bipolar com contato terra, providencie a instalação.
- Não use adaptadores, extensões ou ligações improvisadas entre o produto e a tomada (figura 12), pois podem provocar curto circuito ou incêndio.

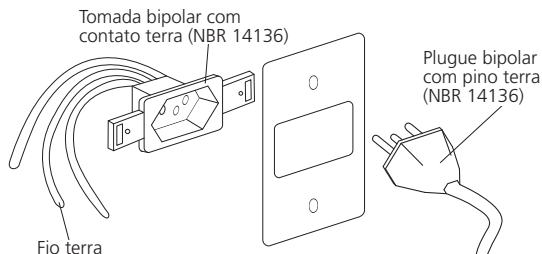


Fig. 11

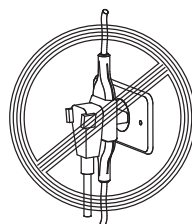


Fig. 12

- Se o sistema elétrico de sua residência for 127 V ou 220 V (fase + neutro), utilize um disjuntor termomagnético monopolar de 6 A no fio fase (figura 13).
- Se o sistema elétrico de sua residência for 127 V ou 220 V (duas fases), utilize um disjuntor termomagnético bipolar de 6 A (figura 14).

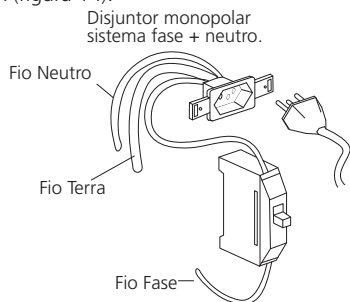


Fig. 13

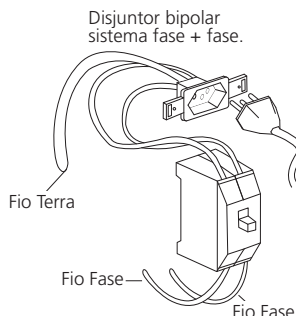


Fig. 14

## Advertências

- **A conexão do fio terra é obrigatória.** O cabo de alimentação já possui um fio embutido para essa finalidade, devendo ser instalado conforme a norma NBR 5410.
- Nos casos de aterramento não eficiente recomenda-se a utilização do dispositivo “DR” (dispositivo de proteção à corrente diferencial/residual).
- A instalação elétrica da residência e o disjuntor deverão ser compatíveis com o uso do produto.
- Verifique periodicamente o estado da instalação elétrica do local onde o produto será instalado.
- Nunca altere ou use o cabo de alimentação de maneira diferente da recomendada, para não provocar choque elétrico ou danos ao produto.
- Em caso de dúvidas, consulte um electricista/engenheiro electricista.

## 5. Instalação da saída de escoamento

### ATENÇÃO!

Para obter um bom escoamento e prevenir a retenção de água no interior do aparelho, a saída de escoamento da residência deverá estar em um nível abaixo da saída do triturador, conforme figuras a seguir.

- Primeiramente será necessário conectar o Joelho de escoamento no triturador. Proceda a conexão de acordo com a figura 15 e em seguida encaixe o tubo de escoamento ao Joelho (figura 16), apertando a porca com uma ferramenta adequada.
- Para instalação da saída de escoamento do triturador quando utilizado em pias e cubas duplas, proceda de acordo com as figuras 17 ou 18.
- **Se houver uma lava-louças utilizando a saída de escoamento que será usada para o triturador, veja o item “Saída de escoamento junto com uma lava-louças”.**
- **Se a cuba/pia onde o triturador será instalado tem um escape, veja o item “Saída de escoamento de uma cuba/pia com escape”.**
- Após a instalação, deixe água correr pelo encanamento para ver se não há vazamentos.
- **IMPORTANTE:** Limpe com frequência a caixa de gordura de sua residência.
- Recomenda-se utilizar preferencialmente sifão e tubulação lisos.

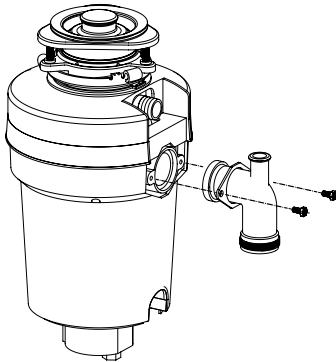


Fig. 15

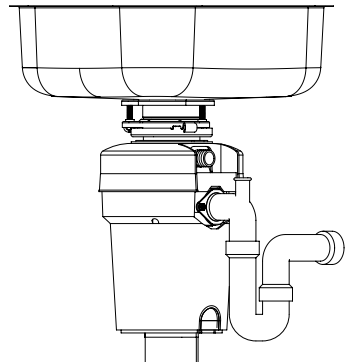


Fig. 16

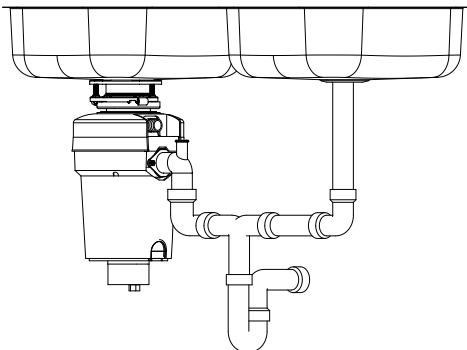


Fig. 17

Fig. 18

## Saída de escoamento de uma cuba/pia com escape

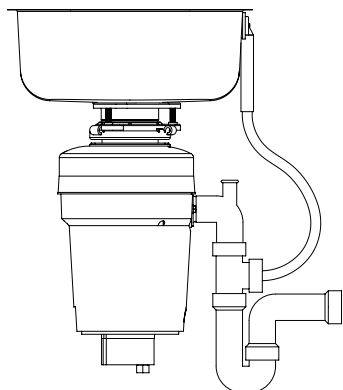


Fig. 19

Caso a cuba/pia onde o triturador será instalado tenha um escape de segurança contra transbordamento de água, a tubulação do escape deverá ser conectada da seguinte forma:

- Utilize um conector abaixo do joelho de escoamento do triturador, conforme figura 19.
- Após a instalação, deixe água correr pelo encanamento para ver se não há vazamentos.

Os acessórios para instalação podem ser adquiridos no Serviço Autorizado TRAMONTINA.  
Conexão para escape e triturador: 94510/019

## Saída de escoamento junto com uma lava-louças

### ATENÇÃO!

- Se a conexão com a lava-louças for feita sem remover o lacre do triturador, a lava-louças irá transbordar.
- Uma vez rompido o lacre do triturador, não será possível recolocá-lo.

Caso utilize a mesma saída de escoamento da cuba/pia para uma máquina de lavar louças, a tubulação deverá ser conectada da seguinte forma:

- Utilize um objeto contundente (de madeira ou metal) e rompa o lacre do triturador, conforme figura 20. Não utilize chaves de fenda ou objetos pontiagudos.
- Após rompido, o lacre irá cair dentro do triturador. Retire-o manualmente ou triture-o após instalar o triturador. Isso não irá danificar o aparelho, mas poderá demorar um pouco para triturar.
- Conecte a mangueira de escoamento no triturador (figura 21), fixando com uma abraçadeira.
- Após a instalação, deixe água correr pelo encanamento para ver se não há vazamentos.

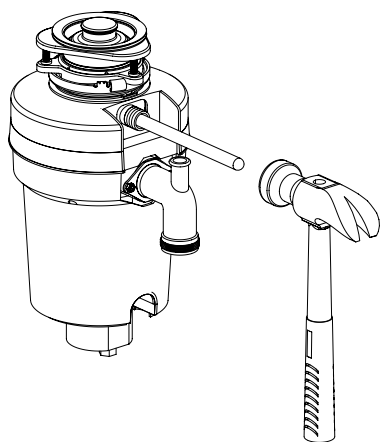


Fig. 20

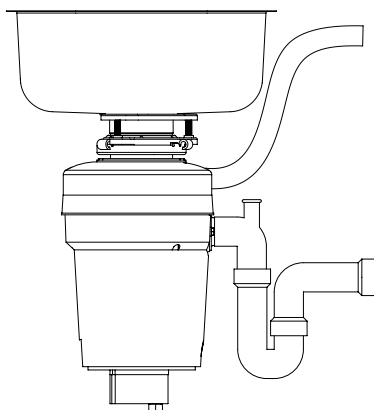


Fig. 21

## 6. Dicas para o uso correto do produto

- Quando o triturador não estiver em uso, deixe a tampa posicionada na válvula para prevenir que utensílios e/ou objetos caiam dentro do aparelho.
- Mantenha o local onde ficará instalado o triturador sempre organizado e de forma a deixar livre o acesso ao botão reset.
- Certifique-se que o triturador está vazio antes de utilizar a lava-louças, pois assim a drenagem ocorrerá devidamente.
- **Não moa grandes quantidades de cascas de ovos, materiais fibrosos como casca de milho, alcachofras, etc. para evitar um possível bloqueio da tubulação.**
- **Não triture resíduos não alimentares de qualquer tipo.**
- Não utilize o triturador para moer materiais duros como metal e vidro.
- Não descarte na cuba/pia óleos, gorduras ou graxas, pois poderá bloquear o encanamento e o sistema de esgoto.
- **Não encha o triturador com muitos resíduos de uma só vez.** Ao invés disso, ligue primeiramente a água e o triturador, depois vá depositando gradualmente os resíduos no aparelho.
- O triturador possui uma estrutura robusta que permite moer diversos tipos de resíduos alimentares. Contudo, ele não irá moer itens como plásticos, latas, tampas de garrafas, vidros, porcelanas, couros, tecidos, borrachas, barbantes, conchas de mariscos e ostras, penas de animais ou folhas de alumínio.

## 7. Utilização do triturador

### ATENÇÃO!

Os impulsores giratórios anti-bloqueio fazem um som de clique ao se posicionarem no lugar. Esse barulho é normal da operação do produto.

1. Remova a tampa da válvula e **ligue um fluxo médio de água fria de 3 litros por minuto.**
  2. Pressione o botão de acionamento do triturador. Desta forma ele será ligado na potência máxima.
  3. Despeje lentamente os resíduos alimentares que deseja triturar, com o auxílio do dispositivo auxiliar de segurança.
  4. Antes de desligar o triturador, deixe a água e o aparelho ligados por aproximadamente 15 segundos depois de finalizar a moagem dos resíduos alimentares. Isso garante que todos os resíduos triturados foram eliminados para o encanamento de saída.
- Para acelerar a eliminação dos resíduos alimentares, corte ou quebre ossos grandes, cascas e espigas. Ossos grandes e resíduos fibrosos requerem um tempo considerável de moagem, mas para facilitar pode-se colocar outros resíduos junto para triturar.
  - Durante a moagem dos resíduos alimentares, o motor do triturador desacelera, pois está aumentando seu torque (potência de moagem). Isso é completamente normal.
  - A trituração dos alimentos acontece em três estágios na mesa giratória, conforme ilustrado na figura 22.
  - **Não é recomendado utilizar água quente enquanto o triturador estiver em funcionamento.** A água fria manterá os resíduos e as gorduras sólidas para que o triturador possa eliminar todas as partículas. Todavia as partes internas do produto resistem a temperaturas de até 70 °C.

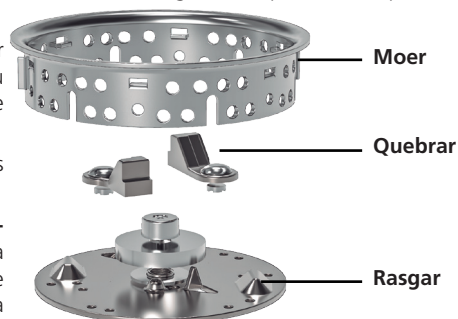


Fig. 22

## 8. Limpeza

### ATENÇÃO!

Antes de efetuar qualquer operação de limpeza, desconecte o triturador da rede de alimentação elétrica.

- **Não tente lubrificar o triturador. O motor está permanentemente lubrificado. O triturador é auto-limpante e limpa suas partes internas após cada uso.**
- **NUNCA coloque soda cáustica ou desentupidores químicos no triturador**, pois esses produtos causam séria corrosão nas partes metálicas do aparelho. Se usados, os danos ao produto serão facilmente detectados e a garantia será invalidada.
- Resíduos minerais da água podem se formar na mesa giratória de aço inox do triturador, aparentando ser oxidação. Entretanto, a mesa giratória é feita de aço inoxidável justamente por ser um material que não enferruja.
- Proceda da seguinte forma para limpar resíduos alimentares e gordura que ficaram na flange e na Membrana de proteção do triturador:
  - 1. DESCONECTE O TRITURADOR DA REDE DE ALIMENTAÇÃO ELÉTRICA.**
  2. Retire a Membrana de proteção da válvula e limpe-a com uma esponja e detergente neutro. Da mesma forma, limpe a flange da válvula.
  3. Coloque a Membrana de proteção em seu devido lugar e posicione a tampa na válvula.
  4. Encha metade da cuba/pia com água morna e misture 60 g de bicarbonato de sódio. Ligue o triturador e remova a tampa ao mesmo tempo, para eliminar todas as partículas soltas.
- Outra forma de limpeza é através da trituração de gelo. Coloque gelo até encher todo o triturador, depois ligue a água e acione o produto. Deixe-o funcionando até que todo o gelo seja moído.

## 9. Solucionando problemas

- 1. RUÍDO ALTO:** O triturador produz ruídos durante o seu funcionamento normal. Ruídos diferentes podem ocorrer quando objetos caem acidentalmente dentro do triturador em funcionamento, como por exemplo talheres, tampas de garrafas ou outros objetos.

Para solucionar isso, desligue o triturador e **desconecte-o da rede de alimentação elétrica**. Após isso, remova a Membrana de proteção e retire o objeto que caiu na mesa giratória com o auxílio de uma pinça longa. Recoloque a Membrana de proteção e retome o uso do triturador.
- 2. TRITURADOR NÃO LIGA: Desconecte o triturador da rede de alimentação elétrica**, retire a tampa e a Membrana de proteção. Verifique se a mesa giratória está girando livremente, com o auxílio de um cabo de madeira (figura 24). Se a mesa giratória está girando adequadamente, recoloque a Membrana de proteção e verifique se o botão reset está acionado (saltado para fora). Se sim, pressione o botão reset.

Se o botão reset não está acionado, contate o Serviço Autorizado Tramontina.
- 3. TRITURADOR DESLIGOU DURANTE O FUNCIONAMENTO:** O triturador pode desligar durante o funcionamento por dois motivos: algum resíduo ou objeto está obstruindo a mesa giratória ou por superaquecimento, causado pela condição de utilização.

Siga os passos a seguir sempre que o triturador desligar durante o funcionamento:

  - 1. DESLIGUE O TRITURADOR E DESCONECTE-O DA REDE DE ALIMENTAÇÃO ELÉTRICA.**
  2. Retire a Membrana de proteção.
  3. Desprenda qualquer resíduo ou objeto que possa estar visivelmente bloqueando a mesa giratória, com o auxílio de um cabo de madeira (figura 24) e depois remova-o do triturador.

4. Recoloque a Membrana de proteção e deixe água fluir pelo triturador por alguns segundos.
5. Aguarde 1 minuto e depois pressione o botão reset (figura 23).
6. Conecte o aparelho na rede de alimentação elétrica e ligue-o.

Caso o triturador desligar novamente, realize os passos abaixo:

1. DESLIGUE O TRITURADOR E **DESCONECTE-O DA REDE DE ALIMENTAÇÃO ELÉTRICA**.
2. Retire a Membrana de proteção.
3. Limpe completamente a mesa giratória e remova **TODOS** os resíduos que estão no triturador.
4. Recoloque a Membrana de proteção e deixe água fluir pelo triturador por alguns segundos.
5. Aguarde 1 minuto e depois pressione o botão reset.
6. Conecte o aparelho na rede de alimentação elétrica e ligue-o.

Se mesmo assim o triturador desligar, contate o Serviço Autorizado TRAMONTINA.

- 4. MESA GIRATÓRIA NÃO ESTÁ GIRANDO LIVREMENTE: Desconecte o triturador da rede de alimentação elétrica** e verifique se há algum objeto bloqueando a mesa giratória. Desprenda o objeto com o auxílio de um cabo de madeira (figura 24) e remova-o do triturador. Verifique se o botão reset está acionado (saltado para fora) e, caso esteja, pressione-o.

Se não houver nenhum objeto bloqueando a mesa giratória, contate o Serviço Autorizado TRAMONTINA.

- 5. VAZAMENTOS:** Se o vazamento ocorre na flange, pode ser em decorrência de:

1. Inapropriado ajuste das borrachas de vedação entre a cuba/pia.
2. Flange triangular metálica não foi presa suficientemente.
3. O conjunto superior não foi instalado corretamente ou está faltando algum componente.

Se o vazamento ocorre no joelho de escoamento, a fixação dos parafusos e da borracha de vedação não está adequada.

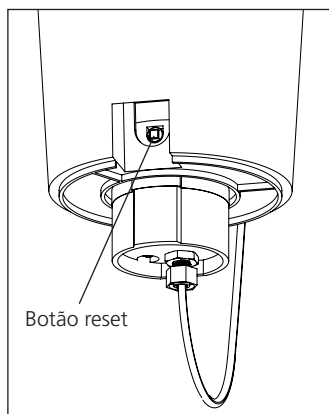


Fig. 23

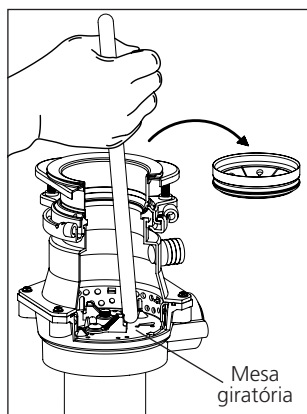


Fig. 24

# 10. Características técnicas

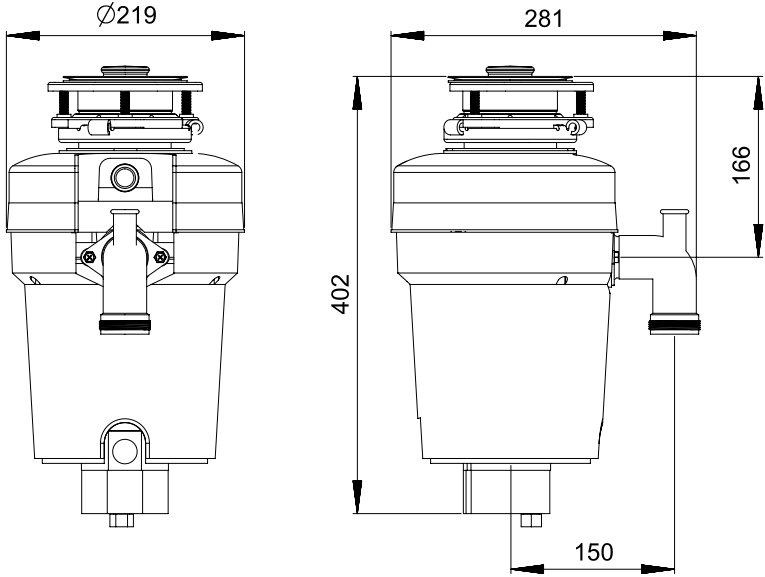


Fig. 25

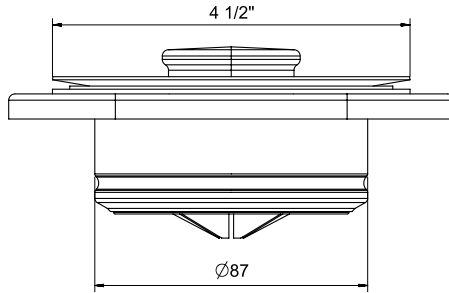


Fig. 26

Medidas em milímetros (mm).

## 11. Especificações técnicas

Modelo		Triturador de Resíduos Alimentares 0,75 HP
Referência	127 V	94522/005
	220 V	94522/003
Tensão (V)		127 ou 220
Frequência (Hz)		50 - 60
Grau de proteção		IPX0
Classe de construção		Classe I
Potência máxima	W	560
	HP	0,75
Disjuntor termomagnético (A)		6
Capacidade (L)		1,4
Ruído (dBA)		64
Dimensões (mm)	Largura	Ø 219
	Altura	402
Pesos (kg)	Líquido	6,00
	Bruto	7,60

Tabela 1

## 12. Termo de garantia

- A **TRAMONTINA TEEC S.A.** oferece garantia a este produto por ela comercializado contra qualquer vício ou defeito de fabricação pelo período total de **36 (trinta e seis) meses**, sendo 33 (trinta e três) meses de garantia contratual e 90 (noventa) dias de garantia legal, conforme estabelece o artigo 26 do Código de Defesa do Consumidor.
- O prazo de contagem da garantia inicia-se com a emissão da Nota Fiscal de venda do equipamento, que deverá ser anexada ao presente termo, sendo que a garantia será válida somente mediante apresentação da nota fiscal de compra.
- A garantia compreende a substituição de peças e mão de obra no reparo de vícios ou defeitos de fabricação constatados pela **TRAMONTINA TEEC S.A.** e efetivados pelo Serviço Autorizado **TRAMONTINA**, nas cidades que possuem Serviço Autorizado.
- As peças plásticas, borrachas, escovas e as peças sujeitas ao desgaste natural pelo uso, bem como a mão de obra utilizada na aplicação das peças e as consequências advindas dessas ocorrências não possuem garantia contratual. A **TRAMONTINA TEEC S.A.** apenas respeita a garantia legal, de 90 dias, contados a partir da data de emissão da nota fiscal do produto.

### Ficam invalidadas as garantias legal e/ou contratual se:

- As recomendações de uso e de limpeza deste manual não forem respeitadas.
- O **Triturador de resíduos alimentares TRAMONTINA** for instalado ou utilizado em desacordo com o Manual de Instruções.
- O **Triturador de resíduos alimentares TRAMONTINA** for ligado em tensão diferente da especificada.
- O **Triturador de resíduos alimentares TRAMONTINA** tiver recebido maus tratos, descuidos (riscos, deformações ou similares em consequência da utilização, bem como aplicação de produtos químicos, abrasivos ou similares que provoquem danos à qualidade do material ou componente), ou ainda sofrido alterações/modificações ou consertos feitos por pessoas ou entidades não credenciadas pela **TRAMONTINA TEEC S.A.**
- O problema tiver sido causado por acidente ou má utilização do produto pelo consumidor.
- O **Triturador de resíduos alimentares TRAMONTINA** não for utilizado exclusivamente para uso doméstico.
- A etiqueta de identificação do produto tiver o número de série retirado e/ou alterado.

## As garantias legal e/ou contratual não cobrem:

- Peças desgastadas pelo uso normal/natural.
- Não funcionamento ou falhas decorrentes de interrupções de fornecimento de energia elétrica no local onde o **Triturador de resíduos alimentares TRAMONTINA** está instalado, ou oscilações de tensão superiores ao estabelecido neste manual.
- Peças danificadas devido a acidentes de transporte ou manuseio, amassados, riscos, quedas ou atos e efeitos da natureza, tais como descargas atmosféricas, chuva, inundação, etc.
- Transporte até o local definitivo da instalação, peças, materiais e mão de obra para a preparação do local onde será instalado o **Triturador de resíduos alimentares TRAMONTINA**, tais como: rede elétrica, aterramento, alvenaria, móveis, etc.
- Funcionamento anormal do **Triturador de resíduos alimentares TRAMONTINA** decorrente da falta de

limpeza e excesso de resíduos.

- Caso seja necessário a utilização de materiais que não acompanham o produto, bem como a mão de obra específica para a preparação do local da instalação. As despesas decorrentes serão de inteira responsabilidade do consumidor.
- Transporte do produto da fábrica para a casa do cliente, ou vice-versa.
- Despesas referentes ao local de instalação, como móveis ou mesmo o tempo de granito, mármore ou outro material qualquer.
- Despesas por atendimento onde não for constatado nenhum vício ou defeito de fabricação ou decorrentes da não observação às orientações de uso constantes neste manual de instruções ou no próprio produto, serão passíveis de cobrança.

## Condições de garantia:

- Nas localidades não servidas pela Rede de Serviços Autorizados ou fora do perímetro urbano, o Triturador que necessitar de conserto na garantia deverá ser entregue ao Serviço Autorizado mais próximo, com despesas de frete e riscos de acidente por conta do cliente proprietário.
- Despesas decorrentes de instalação de peças que não pertençam ao **Triturador de resíduos alimentares TRAMONTINA**, são de responsabilidade do consumidor.
- A **TRAMONTINA TEEC S.A.**, devido a evolução contínua de seus produtos, reserva-se o direito de alterar características gerais, técnicas e estéticas sem prévio aviso.
- A garantia é 36 meses válida somente para produtos vendidos e utilizados no território brasileiro.
- Este aparelho, antes de deixar a fábrica, foi testado e controlado por pessoal especializado, de modo a garantir os melhores resultados de funcionamento.
- As peças de reposição originais se encontram junto à Rede de Serviços Autorizados.
- Qualquer vício ou defeito que for constatado neste produto deve ser imediatamente comunicado ao

Serviço Autorizado TRAMONTINA mais próximo de sua residência, cujo contato e endereço podem ser encontrados no site ([www.tramontina.com.br](http://www.tramontina.com.br)), ou informado pelo Serviço de Atendimento ao Consumidor TRAMONTINA.

- Qualquer manutenção ou regulagem que se fizer necessária, deverá ser realizada com cuidado e por pessoal qualificado. Por este motivo recomendamos recorrer sempre à Rede de Serviços Autorizados, especificando a marca e modelo de seu aparelho, bem como o número de série, que se encontram na etiqueta da caixa externa ou no corpo do **Triturador de resíduos alimentares TRAMONTINA**.

### Nota!

**Todas as peças comprovadamente com vício ou defeito de fabricação, a serem constatados pela TRAMONTINA TEEC S.A. e/ou pelo Serviço Autorizado TRAMONTINA, desde que dentro da garantia, serão substituídas sem custo, não havendo a troca do equipamento.**

### ATENÇÃO!

Antes de contatar o Serviço Autorizado TRAMONTINA para solicitar atendimento em garantia, tenha em mãos:

- Nome, número e data da nota fiscal da loja onde o produto foi adquirido.
- Número de Série localizado na etiqueta de identificação do produto.

## 13. Responsabilidade ambiental

Cada produto Tramontina que você tem em casa é fruto de um cuidadoso trabalho, pensado para transformar todo nosso processo produtivo em uma ação para fazer o mundo melhor. Saiba mais em

[global.tramontina.com/sustentabilidade](http://global.tramontina.com/sustentabilidade)



### Embalagem

Os materiais que compõem a embalagem são recicláveis. Por isso, para fazer o descarte, separe adequadamente os plásticos, papéis, papelão, entre outros, que fazem parte da embalagem deste produto, destinando-os, preferencialmente, a recicladores.

### Produto

A Tramontina possui pontos próprios de coleta no Brasil em todas as suas lojas oficiais. Essas contêm locais destinados ao recebimento de produtos Tramontina após o uso e suas embalagens, eletroeletrônicos, pilhas e baterias.

Confira onde estão localizados os pontos de descarte em lojas oficiais da Tramontina, acessando [global.tramontina.com/lojas-oficiais](http://global.tramontina.com/lojas-oficiais).

Além desses pontos de coleta, para o descarte do seu produto eletroeletrônico ou eletrodoméstico, é possível destinar em pontos da ABREE (Associação Brasileira de Reciclagem de Eletroeletrônicos e Eletrodomésticos). Localize um ponto de recebimento mais próximo a você acessando: [abree.org.br](http://abree.org.br). A ABREE é uma entidade gestora da qual somos associados, que gerencia processos de logística reversa deste tipo de equipamento.

Observe a legislação local para fazer o descarte do seu produto de forma correta, sem prejudicar o meio ambiente.



## 14. Central de Atendimento Tramontina



+55 [11] 4861.3981

[11] 96602.3447

atendimento@  
tramontina.com

A Central de Atendimento Tramontina está disponível para esclarecer dúvidas, ouvir críticas, sugestões e registrar reclamações de nossos produtos, de segunda a sexta-feira das 07:30 às 17:00.

Troque as peças de reposição somente em Assistência Técnica autorizada pela Tramontina.



Consulte a lista de Assistências Técnicas autorizadas Tramontina através do site:

<https://onde.tramontina.com.br/?assistance=22&lang=pt> ou no código QR ao lado.

**Consulte a lista de Assistências Técnicas autorizadas Tramontina através do código QR**



<https://onde.tramontina.com.br/?assistance=22&lang=pt>