

**TRAMONTINA**



**Monde Filter Ultra + Filtro**

TRAMONTINA

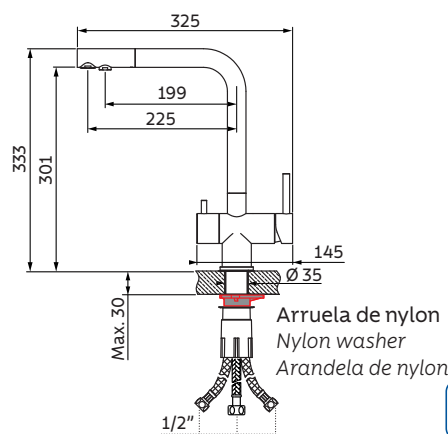


# Monocomando Monde Filter Ultra + Filtro

Ref.: 94520/036



Ref.: 94526/000



## Informações técnicas:

Aço inox AISI 304;

Acabamento: Acetinado;

Bica giratória 360°;



Livre de chumbo: esse elemento, presente nos monocomandos de latão, quando acumulado no organismo, pode causar doenças;

Água quente, fria e filtrada;

Arejador silencioso: faz a mistura da água com o ar reduzindo o consumo e proporcionando a sensação de maior vazão;

Sistema anti-gotejamento;

Acionamento com 1/4 de volta;

Mecanismo de vedação com discos cerâmicos;

Pressão da água: 5 à 40 m.c.a (A NBR determina que instalações prediais podem possuir pressão de serviço até 40 m.c.a);

Furo para instalação: Ø35 mm;

Paredes internas livres de porosidade: impedem o acúmulo de partículas que podem estar presentes na água;

Acompanha o monocomando:

- 1 Filtro de água com refil classe A (Ref.: 94526/000);
- 3 Mangueiras flexíveis de 60 cm 1/2" para M10;
- 2 Mangueiras flexíveis de 50 cm 1/2" para 1/2";
- 1 Adaptador "T".

\*Somente compartilhe esse material com pessoas físicas se tiver a evidência do consentimento.

Produto para uso interno | Arquivos 3D disponíveis em: [global.tramontina.com/arquivos-bim](http://global.tramontina.com/arquivos-bim)

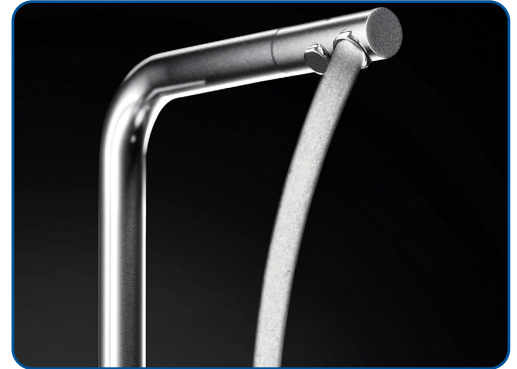
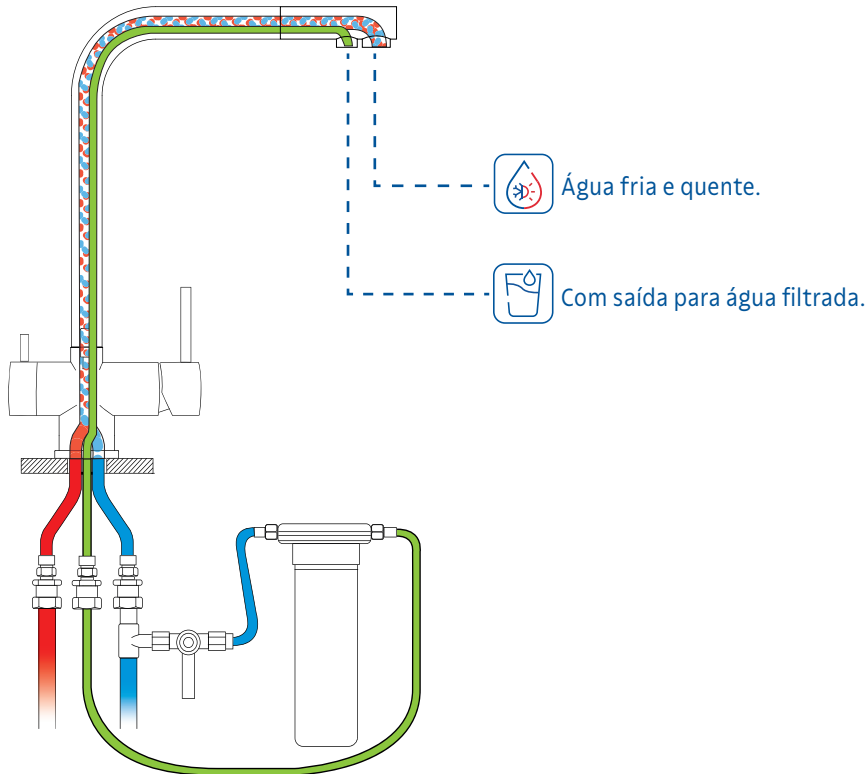
A Tramontina reserva-se o direito de modificar as informações da ficha técnica do produto sem aviso prévio. Todas as imagens são meramente ilustrativas.

Para mais informações acesse: [global.tramontina.com.br](http://global.tramontina.com.br)

02/2025

# Monde Filter Ultra + Filtro Monocomando 3 em 1

TRAMONTINA



## Praticidade e maior sustentabilidade:

Com a solução Monde Filter Ultra é possível evitar o uso de 125 galões de água de 20L ou 2500 garrafas PET de água de 1 L por 6 meses. O plástico que não for descartado da forma correta permanece na natureza por cerca de 400 anos. E mesmo sendo reciclado, o processo gera gás carbônico, utiliza água e energia, impactando a natureza. Portanto, atualmente, o caminho mais sustentável é evitar o consumo de garrafas PET.



**1 Refil**  
Ref.:94532/046  
**6 meses ou  
2500 L de água**

**125 Galões de 20 L**

ou

**2500 Garrafas PET de 1 L**

- CLASSE A (≥0,5µ < 1µm) Classe
- EFICIÊNCIA BACTERIOLÓGICA Eficiência Bacteriológica
- REFIL DE TROCA FÁCIL Cartucho/refil de fácil recambio
- REDUÇÃO DE CLORO LIVRE Reducción de cloro libre

\*Somente compartilhe esse material com pessoas físicas se tiver a evidência do consentimento.

Produto para uso interno | Arquivos 3D disponíveis em: [global.tramontina.com/arquivos-bim](http://global.tramontina.com/arquivos-bim)

A Tramontina reserva-se o direito de modificar as informações da ficha técnica do produto sem aviso prévio. Todas as imagens são meramente ilustrativas.

Para mais informações acesse: [global.tramontina.com.br](http://global.tramontina.com.br)