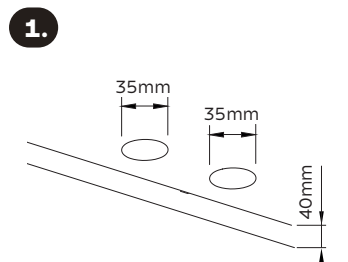


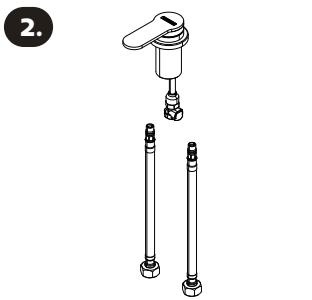
- 1 - Bica móvel
- 2 - Manípulo monocomando
- 3 - Arruela de nylon (2x)
- 4 - Arruela de vedação
- 5 - Arruela de fixação metálica
- 6 - Porca de fixação rápida
- 7 - Mangueira flexível para água misturada
- 8 - Mangueira flexível para água quente e fria (x2)

As medidas das figuras acima encontram-se na escala de milímetros (mm).

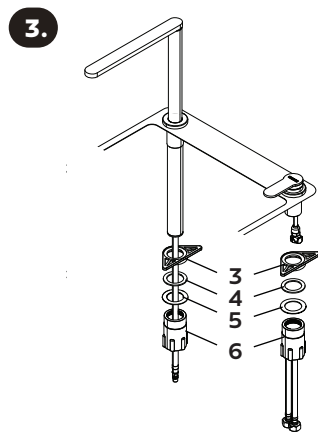
Instalação



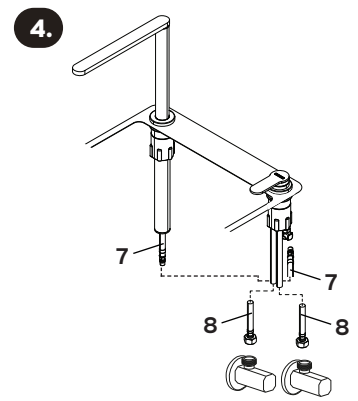
Para instalar o monocomando, serão necessários 2 furos de 35 mm de diâmetro cada, e a espessura do tampo/cuba deverá ser de no máximo 40 mm.



Coloque duas mangueiras flexíveis no manípulo de controle, guiando-se pelas marcações de água quente e fria no próprio manípulo.

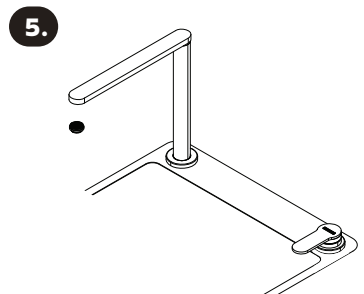


Posicione o corpo do monocomando e do manípulo de controle nos respectivos furos. Abaixo do tampo/cuba, coloque os componentes na ordem indicada na figura acima.



Conecte as mangueiras flexíveis (8) do manípulo de controle ao abastecimento de água. Por fim, conecte a mangueira flexível para água misturada, do monocomando para o manípulo de controle. A fixação é feita através de um adaptador.

ATENÇÃO!
Antes de instalar o monocomando, abra o registro e deixe correr água para remover qualquer resíduo da tubulação.



Após a instalação e antes do primeiro uso, retire o arejador do monocomando e deixe correr água por pelo menos 5 seg. Por fim, recoloque o arejador e o monocomando estará pronto para o uso.

Instruções

ATENÇÃO!

Antes de instalar o monocomando, abra o registro e deixe correr água para remover qualquer resíduo da tubulação.

- Para um bom funcionamento do monocomando, as pressões de água quente e fria devem ser iguais.
- O monocomando deve ser instalado em um ponto com pressão mínima de 5 m.c.a. e máxima de 40 m.c.a. (m.c.a. = metro coluna de água). Conforme a NBR 5626, instalação prediais podem ter pressões de serviço até 40 m.c.a.
- A vazão mínima do monocomando é de 2,6 L/min.
- Nunca utilize produtos tóxicos nas roscas de entrada.
- Conecte os flexíveis sem utilizar fita de vedação, e no momento da instalação, cuidado para não torcê-los. Observe atentamente o lado em que será posicionado a água quente e fria, guiando-se pela cor azul (água fria) e vermelha (água quente) do manípulo de comando.
- **Evite o uso de chaves de aperto** nas áreas cromadas e/ou inox, se necessário, proteja bem a peça.
- **Não utilize chaves de aperto nas mangueiras**, basta a força das mãos para fixá-los.
- **A temperatura da água não poderá ser superior a 65 °C.**
- **Toda e qualquer despesa de instalação será por conta do consumidor. Recomenda-se contratar um profissional qualificado para a instalação do monocomando.**
- **Após a instalação, recomenda-se deixar a água fluir por alguns segundos, observando todas as conexões. Logo após, com o monocomando fechado, observe se tudo ficou bem vedado.**
- **Ao levantar e abaixar a bica móvel, a força e velocidade do movimento devem ser suaves. Ao posicionar a bica no seu maior nível de altura, não a levante com força.**
- **Se a bica móvel não foi movimentada por um longo período, mova várias vezes para lubrificar seus mecanismos internos.**

Obs.: As figuras deste manual são meramente ilustrativas. O fabricante reserva-se o direito de modificar os produtos a qualquer momento que considerar necessário ou também no interesse do usuário, sem que prejudique as características essenciais de funcionamento e de segurança.

Limpeza e cuidados

- Para a limpeza do monocomando, utilize um pano macio e preferencialmente seco. Se necessário, utilize detergente neutro com um pano umedecido. Posteriormente, retire completamente o detergente com o uso de água e seque com pano seco.
- Nunca utilize palha de aço, produtos abrasivos, químicos ou solventes para limpeza.
- Recomenda-se após cada uso, manter o monocomando seco, evitando assim que a água acumulada seque sobre a peça.
- Limpe periodicamente o arejador, retirando-o do monocomando e deixando ele em água morna com vinagre por 10 minutos. Isto ajudará a remover impurezas e a manter um bom fluxo de água.
- Para remover manchas e/ou polir o aço inox, utilize a Pasta de polir aço inox Tramontina (encontre na Rede de Serviços Autorizados Tramontina - referência 94537/000).

Central de Atendimento Tramontina

A Central de Atendimento Tramontina está disponível para esclarecer dúvidas, ouvir críticas, sugestões e registrar reclamações de nossos produtos, de segunda a sexta-feira das 07:30 às 17:00.

Troque as peças de reposição somente em Assistência Técnica autorizada pela Tramontina.

Consulte a lista de Assistências Técnicas autorizadas Tramontina através do site:

<https://onde.tramontina.com.br/?assistance=22&lang=pt> ou no código QR abaixo.



TRAMONTINA TEEC S.A.
Rodovia BR 470 - Km 230 - CEP 95185-000
Carlos Barbosa - RS - Brasil
tramontina.com.br

Rev. 4 / Setembro 2025 / 157291

Termo de garantia

- A **TRAMONTINA TEEC S.A.** oferece garantia a este produto por ela comercializado contra qualquer vício ou defeito de fabricação pelo período total de **120 (cento e vinte) meses**, sendo 117 (cento e dezessete) meses de garantia contratual e 90 (noventa) dias de garantia legal, conforme estabelece o artigo do Código de Defesa do Consumidor.
- O prazo de contagem da garantia inicia-se com a emissão da Nota Fiscal de venda do equipamento, que deverá ser anexada ao presente termo, sendo que a garantia será válida somente mediante apresentação da Nota Fiscal de compra.
- A garantia compreende a substituição de peças e mão de obra no reparo de vícios ou defeitos de fabricação constatados pela **TRAMONTINA TEEC S.A.** e efetivados pelo Serviço Autorizado TRAMONTINA, nas cidades que possuem Serviço Autorizado.
- Anéis de vedação, mecanismo de vedação, gaxeta, cunha, flexíveis, arejador e cartuchos cerâmicos, bem como a mão de obra utilizada na aplicação das peças e as consequências advindas dessas ocorrências não possuem garantia contratual. A **TRAMONTINA TEEC S.A.** apenas respeita a garantia legal de 90 dias, contados a partir da data de emissão da Nota Fiscal do produto.

FICAM INVALIDADAS AS GARANTIAS LEGAL E/OU CONTRATUAL SE:

- As recomendações de uso e de limpeza deste manual não forem respeitadas.
- O **Monocomando Tramontina** for instalado ou utilizado em desacordo com o Manual de Instruções.
- O **Monocomando Tramontina** tiver recebido maus tratos, descuidos (riscos, deformações ou similares em consequência da utilização, bem como aplicações de produtos químicos, abrasivos ou similares que provoquem danos à qualidade do material ou componente), ou ainda sofrido alterações, modificações ou consertos feitos por pessoas ou entidades não credenciadas pela **TRAMONTINA TEEC S.A.**
- O problema tiver sido causado por acidente ou má utilização do produto pelo consumidor.

AS GARANTIAS LEGAL E/OU CONTRATUAL NÃO COBREM:

- Peças desgastadas pelo uso normal/natural.
- Não funcionamento ou falhas decorrentes de interrupções de fornecimento de água no local onde o **Monocomando Tramontina** está instalado ou oscilações de pressão e temperatura.
- Peças danificadas devido a acidentes de transporte ou manuseio, amassados, riscos, quedas, ou atos e efeitos da natureza, tais como chuva, inundação, etc.
- Transporte até o local definitivo da instalação, peças, materiais e mão de obra para a preparação do local onde será instalado o **Monocomando Tramontina**, tais como a rede hidráulica.
- Funcionamento anormal do **Monocomando Tramontina** decorrente da falta de limpeza e excesso de resíduos, ou ainda decorrentes da existência de objetos em seu interior, estranhos ao seu funcionamento e finalidade de utilização.
- Uso de água de poço artesiano para o abastecimento de sua rede de água encanada, pois esta água pode conter impurezas que podem danificar o produto.
- Caso seja necessário a utilização de materiais que não acompanham o produto, bem como a mão de obra específica para a preparação do local da instalação, as despesas decorrentes serão de inteira responsabilidade do consumidor.
- Transporte do produto da fábrica para a casa do cliente ou vice-versa.
- Despesas referentes ao local de instalação.
- Despesas por atendimento onde não for constatado nenhum vício ou defeito de fabricação ou decorrentes da não observação às orientações de uso constantes neste manual de instruções ou no próprio produto, serão passíveis de cobrança aos consumidores.

CONDIÇÕES DA GARANTIA:

- Despesas decorrentes de instalação de peças que não pertençam ao **Monocomando Tramontina**, são de responsabilidade do consumidor.
- A **TRAMONTINA TEEC S.A.** devido a sua evolução contínua de seus produtos, reserva-se o direito de alterar características gerais, técnicas e estéticas sem aviso prévio.
- A garantia é válida somente para produtos vendidos e utilizados no território brasileiro.
- Este aparelho antes de deixar a fábrica, foi testado e controlado por pessoal especializado, de modo a garantir os melhores resultados de funcionamento.
- As peças de reposição originais se encontram junto à Rede de Serviços Autorizados.
- Qualquer manutenção ou regulagem que se fizer necessária, deverá ser realizada com cuidado e por profissional qualificado.
- Qualquer vício ou defeito que for constatado neste produto deve ser imediatamente comunicado a Tramontina, cujo contato e endereço está citado abaixo.
- Todas as peças comprovadamente com vício ou defeito de fabricação, a serem constatados pela **TRAMONTINA TEECS.A.** e/ou pelo Serviço Autorizado **TRAMONTINA**, desde que dentro da garantia, serão substituídas sem custo, não havendo a troca do equipamento.

ATENÇÃO!

Nas instalações do monocomando diretamente em pias/cubas, é imprescindível o uso da arruela de nylon. A NÃO instalação deste componente acarretará na perda da garantia do monocomando e a Tramontina não se responsabilizará por futuros problemas no monocomando ou nos produtos onde estiver sido instalado.

Produtos instalados para uso industrial, comercial ou em locais públicos, terão somente o período de garantia de 90 (noventa) dias, a partir da data de emissão da Nota Fiscal de compra.

Responsabilidade Ambiental

Cada produto Tramontina que você tem em casa é fruto de um cuidadoso trabalho, pensado para transformar todo nosso processo produtivo em uma ação para fazer o mundo melhor.

Saiba mais em

global.tramontina.com/sustentabilidade

