

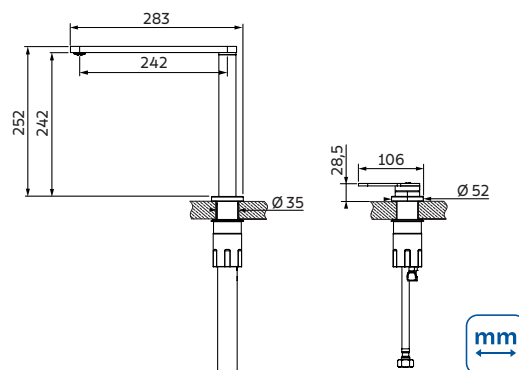
**TRAMONTINA**



**Hidden**

# Monocomando Hidden

Ref.: 94520/032



## Informações Técnicas:

Aço inox AISI com acabamento scotch brite;

Livre de chumbo: Esse elemento, presente nos misturadores de latão, quando acumulado no organismo, pode causar doenças;

Paredes internas livres de porosidades;

Água quente e fria;

Arejador: Faz a mistura da água com o ar reduzindo o consumo e proporcionando a sensação de maior vazão;

Acionamento com 1/4 de volta;

Bica Giratória 360° que pode ser recolhida quando não estiver em uso;

Acompanha 3 mangueiras flexíveis ( 2 x 60cm e 1 x 100cm);

Mecanismo de vedação com discos cerâmicos;

Pressão da água: 5 à 40 m.c.a (A NBR determina que instalações prediais podem possuir pressão de serviço até 40 m.c.a);

Furo para instalação: Ø35 mm;

Sistema anti-gotejamento.