

TRAMONTINA

VERSA



TORNEIRA VERSA

Ref.: 94520/024

TRAMONTINA



AÇO INOX AISI 304

ÁGUA FRIA

SISTEMA ANTI-GOTEJAMENTO

ACOMPANHA 1 MANGUEIRA FLEXÍVEL

— 50 cm

BICA GIRATÓRIA 360° E ARTICULÁVEL

AREJADOR

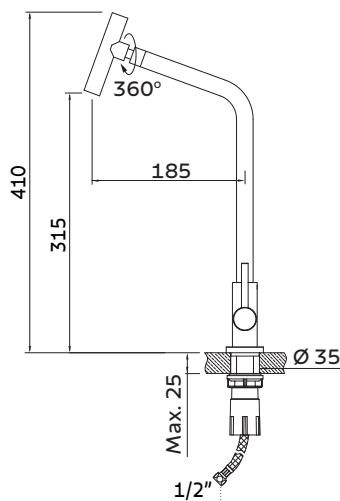
— Faz a mistura da água com o ar, reduzindo o consumo e proporcionando a sensação de maior vazão

PRESSÃO D'ÁGUA

— 5 à 40 m.c.a (A NBR 5626 determina que instalações prediais podem possuir pressão de serviço até 40 m.c.a)

PAREDES INTERNAS LIVRES DE POROSIDADE

— impedem o acúmulo de partículas que podem estar presentes na água



*Somente compartilhe esse material com pessoas físicas se tiver a evidência do consentimento.

Produto para uso interno | Arquivos 3D disponíveis em: global.tramontina.com/arquivos-bim

A Tramontina reserva-se o direito de modificar as informações da ficha técnica do produto sem aviso prévio. Todas as imagens são meramente ilustrativas.

Para mais informações acesse: tramontina.com.br