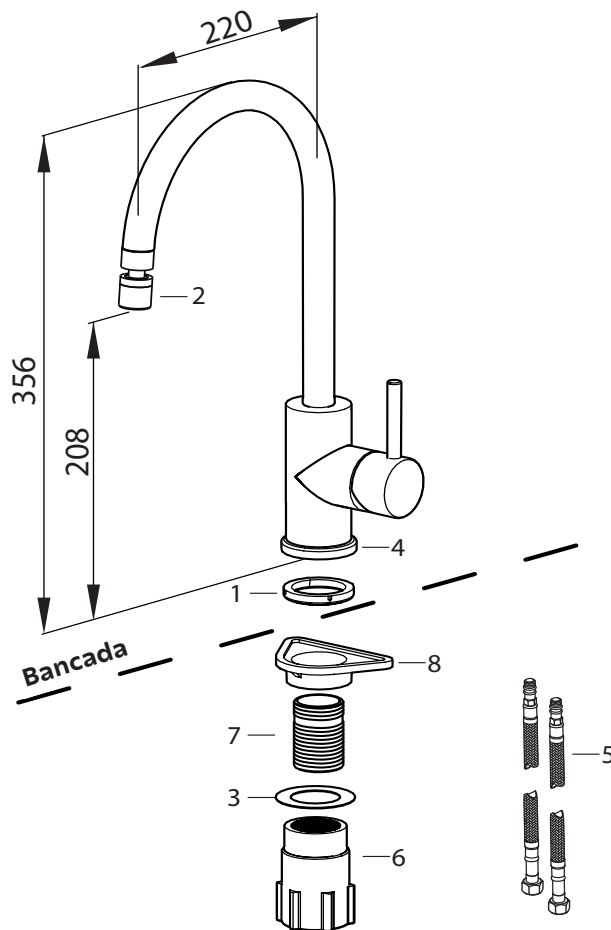


As medidas da figura acima encontram-se na escala de milímetros (mm).



As medidas da figura acima encontram-se na escala de milímetros (mm).

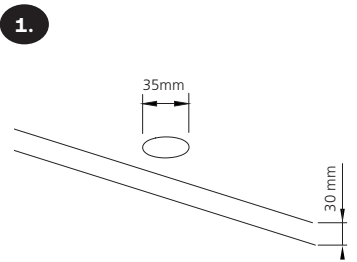
### Componentes

- 1 - Anel de vedação
- 2 - Arejador articulado

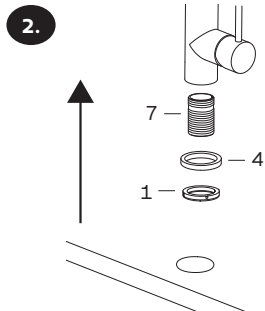
- 3 - Arruela de fixação metálica
- 4 - Flange da bancada
- 5 - Mangueira flexível (x2)

- 6 - Porca de fixação rápida
- 7 - Rosca de conexão
- 8 - Arruela de nylon

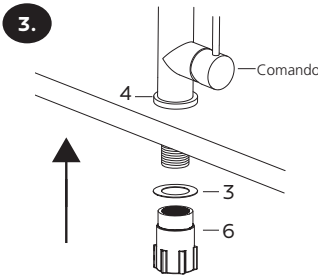
### Instalação



A dimensão do furo é de  $\varnothing$  35 mm, e a espessura do tampo deverá ser de no máximo 30 mm.

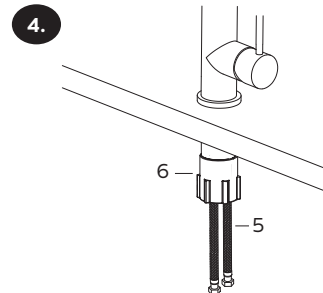


Coloque os componentes na mesma ordem da figura acima.

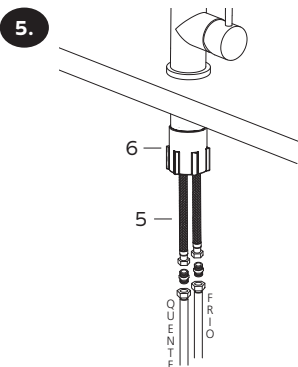


Coloque os componentes na mesma ordem da figura acima. Recomenda-se que o comando fique à direita.

**\*Recomenda-se a instalação da arruela de nylon (8) apenas quando o misturador será instalado diretamente em pias/cubas com furação. Para instalações diretas em tampos, não utilize a arruela de nylon.**



Conecte as mangueiras flexíveis (5) na entrada do misturador, guiando-se pelas marcações de água quente e fria no comando do produto. Aperte as mangueiras com as mãos e tome cuidado para não torcê-las.



Conecte os flexíveis (5) ao abastecimento de água juntamente com os niples.

## Instruções

**ATENÇÃO!**

**Antes de instalar o misturador, abra o registro e deixe correr água para remover qualquer resíduo da tubulação.**

- Para um bom funcionamento do misturador, as pressões de água quente e fria devem ser iguais.
- O misturador deve ser instalado em um ponto com pressão mínima de 5 m.c.a. e máxima de 40 m.c.a. (m.c.a. = metro coluna de água). Conforme a NBR 5626, instalação prediais podem ter pressões de serviço até 40 m.c.a.
- A vazão mínima do misturador Arko é de 3,9 L/min e do misturador Angolare é de 4,5 L/min.
- Nunca utilize produtos tóxicos nas roscas de entrada.
- Conecte os flexíveis sem utilizar fita de vedação, e no momento da instalação cuidado para não torcê-los. Observe atentamente o lado em que será posicionado a água quente e fria, guiando-se pela cor azul (água fria) e vermelha (água quente) do manípulo de comando.
- **Evite o uso de chaves de aperto** nas áreas cromadas e/ou inox, se necessário, proteja bem a peça.
- **Não utilize chaves de aperto nos flexíveis**, basta a força das mãos para fixá-los.
- **A temperatura da água não poderá ser superior a 90 °C.**
- **Toda e qualquer despesa de instalação será por conta do consumidor. Recomenda-se contratar um profissional qualificado para a instalação do misturador.**
- **Após a instalação, recomenda-se deixar a água fluir por alguns segundos, observando todas as conexões. Logo após, com o misturador fechado, observe se tudo ficou bem vedado.**

Obs.: As figuras deste manual são meramente ilustrativas. O fabricante reserva-se o direito de modificar os produtos a qualquer momento que considerar necessário ou também no interesse do usuário, sem que prejudique as características essenciais de funcionamento e de segurança.

## Limpeza e cuidados

- Para a limpeza do misturador, utilize um pano de algodão macio e preferencialmente seco. Se necessário, utilize detergente/sabão neutro com um pano umedecido. Posteriormente, retire completamente o detergente/sabão com o uso de água e seque com pano de algodão seco.
- Nunca utilize palha de aço, produtos abrasivos, químicos ou solventes para limpeza.
- Recomenda-se após cada uso, manter o misturador seco, evitando assim que a água acumulada seque sobre a peça.
- Limpe periodicamente o arejador, retirando-o do misturador e passando uma jato de água no sentido contrário ao de funcionamento ou uma escova pequena. Isto ajudará a manter um bom fluxo de água.
- Para remover manchas e/ou polir o aço inox, utilize a Pasta de polir aço inox Tramontina (encontre na Rede de Serviços Autorizados Tramontina - referência 94537/000).

## Central de Atendimento Tramontina

A Central de Atendimento Tramontina está disponível para esclarecer dúvidas, ouvir críticas, sugestões e registrar reclamações de nossos produtos, de segunda a sexta-feira das 08h às 18h.

Troque as peças de reposição somente em Assistência Técnica autorizada pela Tramontina.

Consulte a lista de Assistências Técnicas autorizadas Tramontina através do site: <https://www.tramontina.com.br/atendimento-suporte/assistencia-tecnica> ou no código QR abaixo.



TRAMONTINA TEEC S.A.  
Rodovia BR 470 - Km 230 - CEP 95185-000  
Carlos Barbosa - RS - Brasil  
[tramontina.com.br](http://tramontina.com.br)

## Termo de garantia

- **A TRAMONTINA TEEC S.A.** oferece garantia a este produto por ela comercializado contra qualquer vício ou defeito de fabricação pelo período total de **120 (cento e vinte) meses**, sendo 117 (cento e dezessete) meses de garantia contratual e 90 (noventa) dias de garantia legal, conforme estabelece o artigo do Código de Defesa do Consumidor.
- O prazo de contagem da garantia inicia-se com a emissão da Nota Fiscal de venda do equipamento, que deverá ser anexada ao presente termo, sendo que a garantia será válida somente mediante apresentação da Nota Fiscal de compra.
- A garantia compreende a substituição de peças e mão de obra no reparo de vícios ou defeitos de fabricação constatados pela **TRAMONTINA TEEC S.A.** e efetivados pelo Serviço Autorizado **TRAMONTINA**, nas cidades que possuem Serviço Autorizado.
- Anéis de vedação, mecanismo de vedação, gaxeta, cunha, flexíveis, arejador e cartuchos cerâmicos, bem como a mão de obra utilizada na aplicação das peças e as consequências advindas dessas ocorrências não possuem garantia contratual. A TRAMONTINA TEEC S.A. apenas respeita a garantia legal de 90 dias, contados a partir da data de emissão da Nota Fiscal do produto.

**FICAM INVALIDADAS AS GARANTIAS LEGAL E/OU CONTRATUAL SE:**

- As recomendações de uso e de limpeza deste manual não forem respeitadas.
- O **Misturador Tramontina** for instalado ou utilizado em desacordo com o Manual de Instruções.
- O **Misturador Tramontina** tiver recebido maus tratos, descuidos (riscos, deformações ou similares em consequência da utilização, bem como aplicações de produtos químicos, abrasivos ou similares que provoquem danos à qualidade do material ou componente), ou ainda sofrido alterações, modificações ou consertos feitos por pessoas ou entidades não credenciadas pela **TRAMONTINA TEEC S.A.**
- O problema tiver sido causado por acidente ou má utilização do produto pelo consumidor.

**AS GARANTIAS LEGAL E/OU CONTRATUAL NÃO COBREM:**

- Peças desgastadas pelo uso normal/natural.
- Não funcionamento ou falhas decorrentes de interrupções de fornecimento de água no local onde o **Misturador Tramontina** está instalado ou oscilações de pressão e temperatura.
- Peças danificadas devido a acidentes de transporte ou manuseio, amassados, riscos, quedas, ou atos e efeitos da natureza, tais como chuva, inundação, etc.
- Transporte até o local definitivo da instalação, peças, materiais e mão de obra para a preparação do local onde será instalado o **Misturador Tramontina**, tais como a rede hidráulica.
- Funcionamento anormal do **Misturador Tramontina** decorrente da falta de limpeza e excesso de resíduos, ou ainda decorrentes da existência de objetos em seu interior, estranhos ao seu funcionamento e finalidade de utilização.
- Uso de água de poço artesiano para o abastecimento de sua rede de água encanada, pois esta água pode conter impurezas que podem danificar o produto.
- Caso seja necessário a utilização de materiais que não acompanham o produto, bem como a mão de obra específica para a preparação do local da instalação, as despesas decorrentes serão de inteira responsabilidade do consumidor.
- Transporte do produto da fábrica para a casa do cliente ou vice-versa.
- Despesas referentes ao local de instalação.
- Despesas por atendimento onde não for constatado nenhum vício ou defeito de fabricação ou decorrentes da não observação às orientações de uso constantes neste manual de instruções ou no próprio produto, serão passíveis de cobrança aos consumidores.

**CONDIÇÕES DA GARANTIA:**

- Despesas decorrentes de instalação de peças que não pertençam ao **Misturador Tramontina**, são de responsabilidade do consumidor.
- A **TRAMONTINA TEEC S.A.** devido a sua evolução contínua de seus produtos, reserva-se o direito de alterar características gerais, técnicas e estéticas sem aviso prévio.
- A garantia é válida somente para produtos vendidos e utilizados no território brasileiro.
- Este aparelho antes de deixar a fábrica, foi testado e controlado por pessoal especializado, de modo a garantir os melhores resultados de funcionamento.
- As peças de reposição originais se encontram junto à Rede de Serviços Autorizados.
- Qualquer manutenção ou regulagem que se fizer necessária, deverá ser realizada com cuidado e por profissional qualificado.
- Qualquer vício ou defeito que for constatado neste produto deve ser imediatamente comunicado a Tramontina, cujo contato e endereço está citado abaixo.
- Todas as peças comprovadamente com vício ou defeito de fabricação, a serem constatados pela **TRAMONTINA TEEC S.A.** e/ou pelo Serviço Autorizado **TRAMONTINA**, desde que dentro da garantia, serão substituídas sem custo, não havendo a troca do equipamento.
- Nas localidades não servidas pela Rede de Serviços Autorizados, ou fora do perímetro urbano, o **Misturador Tramontina** que necessitar de conserto na garantia deverá ser entregue ao Serviço Autorizado mais próximo, com despesas de frete e riscos de acidente por conta do cliente proprietário.

**ATENÇÃO!**

- **Nas instalações do misturador diretamente em pias/cubas, é imprescindível o uso da arruela de nylon. A NÃO instalação deste componente acarretará na perda da garantia do misturador e a Tramontina não se responsabilizará por futuros problemas no misturador ou nos produtos onde estiver sido instalado.**
- **Produtos instalados para uso industrial, comercial ou em locais públicos, terão somente o período de garantia de 90 (noventa) dias, a partir da data de emissão da Nota Fiscal de compra.**