

TRAMONTINA

ARKO



# TORNEIRA ARKO

Ref.: 94520/017

TRAMONTINA



**ÁGUA FRIA**

**SISTEMA ANTI-GOTEJAMENTO**

**ACIONAMENTO COM 1/4 DE VOLTA**

**INCLUSO 1 MANGUEIRA FLEXÍVEL**

— 50 cm

**BICA GIRATÓRIA**

— 360°

**AREJADOR**

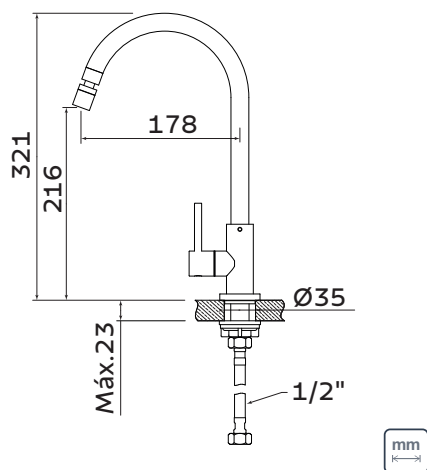
— faz a mistura da água com o ar, reduzindo o consumo e proporcionando a sensação de maior vazão

**PRESSÃO D'ÁGUA**

— 5 à 40 m.c.a (A NBR 5626 determina que instalações prediais podem possuir pressão de serviço até 40 m.c.a)

**PAREDES INTERNAS LIVRES DE POROSIDADE**

— impedem o acúmulo de partículas que podem estar presentes na água



\*Somente compartilhe esse material com pessoas físicas se tiver a evidência do consentimento.

Certificado de origem não disponível. Desenho DXF disponível para download em: [tramontina.com.br](http://tramontina.com.br)

A Tramontina reserva-se o direito de modificar as informações da ficha técnica do produto sem aviso prévio. Todas as imagens são meramente ilustrativas.

Para mais informações acesse: [tramontina.com.br](http://tramontina.com.br)