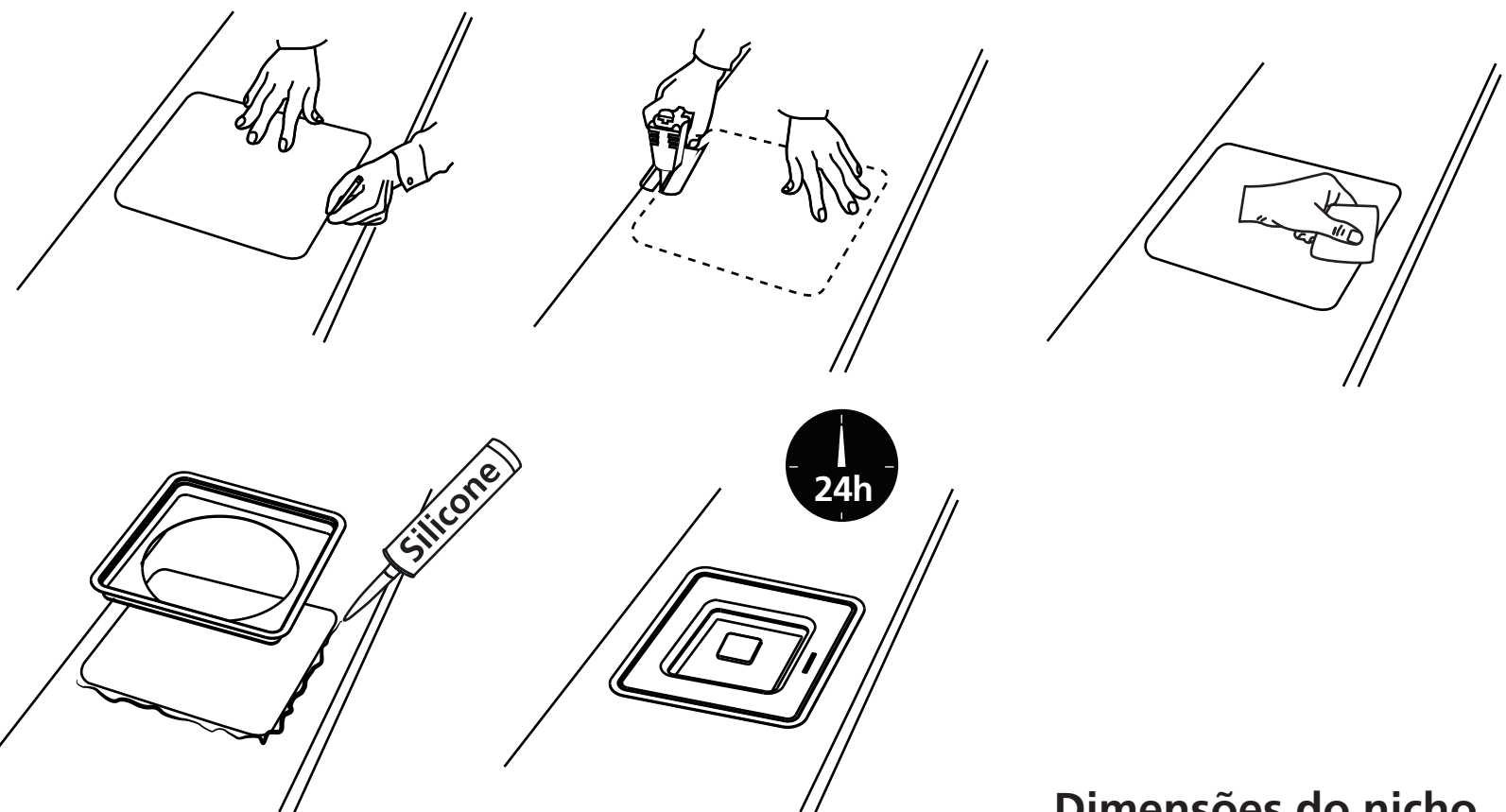
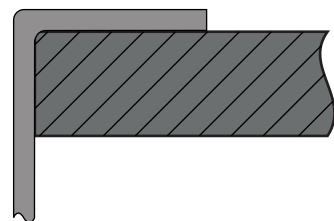


GABARITO DE INSTALAÇÃO DA LIXEIRA DE EMBUTIR CLEAN SQUARE



Esta peça contém bordas cortantes. Manusear com cuidado.

Fixe o anel externo no tampo com uso de silicone (não fornecido).

Todas as outras peças permanecem soltas para possibilitar a limpeza a qualquer momento.

This piece contain cutting edges. Handle it with care.

Attach the external ring to the top using silicone (not supplied)

All others pieces remain unbind to allow cleaning at any moment.

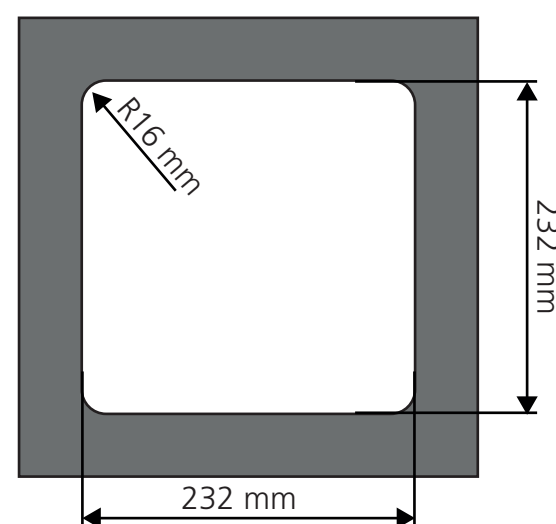
Esta pieza contiene bordes cortantes. Manejar con cuidado.

Fijar el aro interno a la tapa con silicona (no viene con ele producto).

Todas las demás piezas quedan sueltas, para posibilitar la limpieza a cualquier momento.

208358

Dimensões do nicho



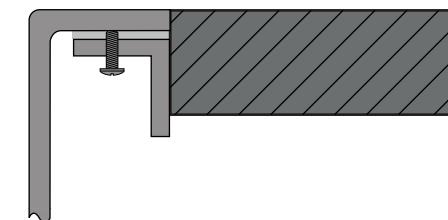
Escala / Scale 1:1

Dimensões / Dimensions / Dimensiones mm



**Corte na linha vermelha para destacar o gabarito / Cut on the red line to detach the template /
Corte en la línea roja para destacar la plantilla**

TRAMONTINA



Essa lixeira também pode ser instalada no sistema Flush com o kit 94532/205. Para fazer a instalação neste sistema utilize o manual de instalação que acompanha o kit.

ATENÇÃO!!!

ESSE GABARITO NÃO SERVE PARA A INSTALAÇÃO NO SISTEMA FLUSH.

Ese basurero también se puede instalar con sistema Flush con el kit 94532/205. Para hacer la instalación con ese sistema, utilice el manual de instalación que viene con el kit.

¡¡¡ATENCIÓN!!!

ESA PLANTILLA NO SIRVE PARA LA INSTALACIÓN CON EN SISTEMA FLUSH.

This trash bin can also be installed in the flush system with the kit 94532/205. To install it this way, please refer to the installation manual included with the kit.

ATTENTION!!!

THIS TEMPLATE CANNOT BE USED FOR INSTALLATION IN THE FLUSH SYSTEM