

TRAMONTINA

CLEAN ROUND

**Agora com
PROTEÇÃO
ANTIMICROBIANA**
no balde plástico e no anel de
vedação da tampa



LIXEIRA DE EMBUTIR CLEAN ROUND - 5 L

Ref.: 94518/005

TRAMONTINA



AÇO INOX AISI 304

ACABAMENTO SCOTCH BRITE

ESPESSURA

— 0,8 mm

CAPACIDADE

— 5 L

SACO DE LIXO RECOMENDADO

— 10/15 L

EMBALAGEM

— Colorida



BALDE PLÁSTICO INTERNO REMOVÍVEL

— Com Proteção Antimicrobiana

ANEL DE VEDAÇÃO NA TAMPA

— Com Proteção Antimicrobiana



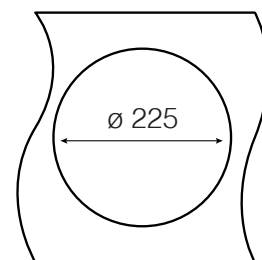
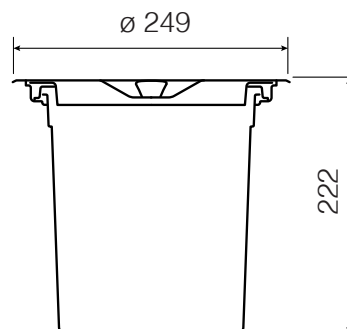
Esta proteção inibe e reduz o crescimento de todos os tipos de bactérias e fungos, inclusive as causadoras do mau odor, proporcionando benefícios em higiene e limpeza.

A proteção dura por toda a vida útil do produto, mas não elimina a necessidade de limpeza.

INSTALAÇÃO:



Modo Semi-Flush
(por cima do tampo).



mm

*Somente compartilhe esse material com pessoas físicas se tiver a evidência do consentimento.

Produto para uso interno | Arquivos BIM disponíveis em: tramontina.com.br/biblioteca

A Tramontina reserva-se o direito de modificar as informações da ficha técnica do produto sem aviso prévio. Todas as imagens são meramente ilustrativas.

Para mais informações acesse: tramontina.com.br