

TRAMONTINA

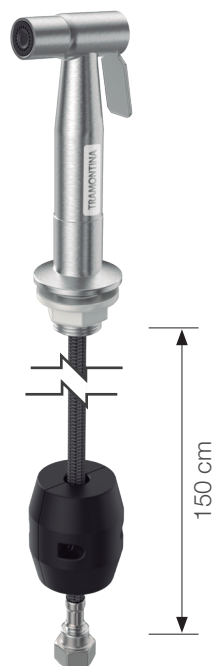
DUCHA MANUAL  
PARA COZINHA



# DUCHA MANUAL PARA COZINHA

Ref.: 94516/000

TRAMONTINA



## LIVRE DE CHUMBO

— Esse elemento, presente nos misturadores de latão, quando acumulado no organismo, pode causar doenças.

## PAREDES INTERNAS LIVRES DE POROSIDADES

— Impedem o acúmulo de partículas que podem estar presentes na água.

## AREJADOR

— Faz a mistura da água com o ar, reduzindo o consumo e proporcionando a sensação de maior vazão.

## SISTEMA ANTI-GOTEJAMENTO

## ACIONAMENTO POR VÁLVULA MANUAL

## ACOMPANHA MANGUEIRA FLEXÍVEL

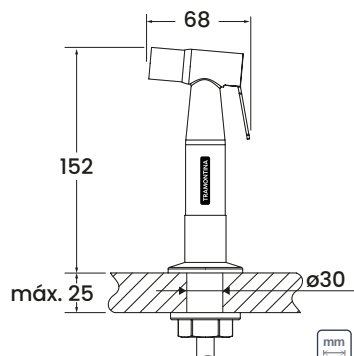
— 150 cm

## PRESSÃO D'ÁGUA

— 5 à 40 m.c.a (A NBR 5626 determina que instalações prediais podem possuir pressão de serviço até 40 m.c.a).

## FURO PARA INSTALAÇÃO

— Ø 30 mm



Versátil e super prática, a ducha vem para facilitar a rotina! O usuário poderá utilizá-la para pôr água nas panelas e ter um maior alcance na utilização por toda sua cuba. A peça contempla um extensor com comprimento total de 1,5 m e, quando instalada, poderá permitir um alcance ao usuário de aproximadamente 80 cm para sua utilização.

\*Somente compartilhe esse material com pessoas físicas se tiver a evidência do consentimento.

Produto para uso interno | Arquivos BIM disponíveis em: [tramontina.com.br/biblioteca](http://tramontina.com.br/biblioteca)

A Tramontina reserva-se o direito de modificar as informações da ficha técnica do produto sem aviso prévio. Todas as imagens são meramente ilustrativas.

Para mais informações acesse: [tramontina.com.br](http://tramontina.com.br)