

TRAMONTINA

DRITTA PRO 60X50



CUBA PROFISSIONAL

DRITTA PRO 60X50

Ref.: 94094/102

TRAMONTINA



AÇO INOX

— AISI 304

ACABAMENTO

— Scotch Brite

ESPESSURA

— 1,0 mm

PROFUNDIDADE

— 330 mm

CAPACIDADE

— 92 L

INSTALAÇÃO DA CUBA

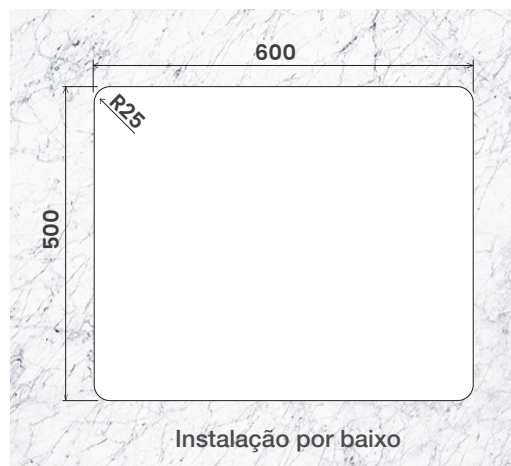
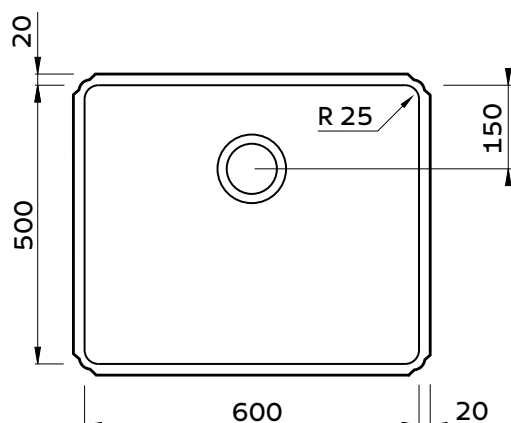
— Por baixo



Gabarito* disponível na página do produto em: tramontina.com.br

Ref.	Acessórios inclusos
	 Válvula Ø 4 1/2" 94510/022
94094/102	✓

Nicho de corte para instalação



Instalação por baixo



*Somente compartilhe esse material com pessoas físicas se tiver a evidência do consentimento.

Produto para uso interno | Arquivos BIM disponíveis em: tramontina.com.br/biblioteca

A Tramontina reserva-se o direito de modificar as informações da ficha técnica do produto sem aviso prévio. Todas as imagens são meramente ilustrativas.

Para mais informações acesse: tramontina.com.br