

**TRAMONTINA**

**QUADRUM  
FLUSH 2C 34**



# CUBA QUADRUM

## QUADRUM FLUSH 2C 34

Ref.: 93914/123

TRAMONTINA

DESIGN  
COLLECTION



### AÇO INOX

— AISI 304

### ACABAMENTO

— Scotch Brite

### ESPESSURA

— 1,0 mm

### ACESSÓRIO INCLUSO

- 2 Válvulas de  $\varnothing 4 \frac{1}{2}$ " com escape
- Tampão para furo com acabamento Scotch Brite
- Kit de fixação

### RAIOS INTERNOS

— 12 mm

### DOIS FUROS PARA INSTALAÇÃO DE ACESSÓRIOS

—  $\varnothing 35$  mm

### PODE SER INSTALADA DE DUAS MANEIRAS:

— Flush — Semi-flush



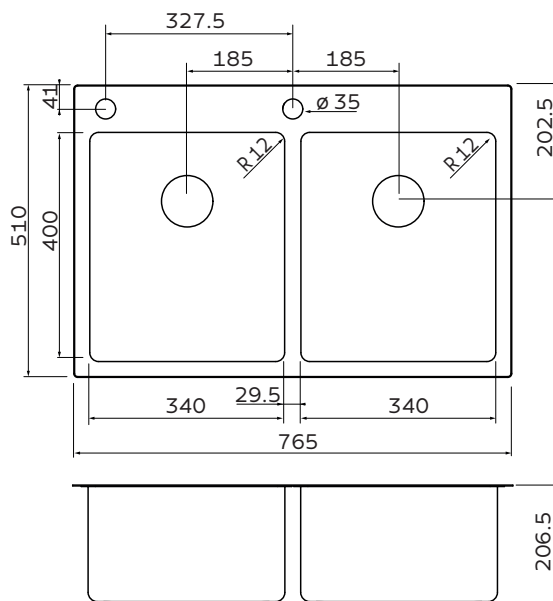
### Nicho de corte para instalação



Instalação semi-flush

Permite instalação Flush (cuba nivelada á bancada), para isso deve ser adquirido o kit de instalação Flush, Ref.: 94532/112 (vendido separadamente).

Gabarito disponível na página do produto em: [tramontina.com.br](http://tramontina.com.br)



\*Somente compartilhe esse material com pessoas físicas se tiver a evidência do consentimento.

Produto para uso interno | Arquivos BIM disponíveis em: [tramontina.com.br/biblioteca](http://tramontina.com.br/biblioteca)

A Tramontina reserva-se o direito de modificar as informações da ficha técnica do produto sem aviso prévio. Todas as imagens são meramente ilustrativas.

Para mais informações acesse: [tramontina.com.br](http://tramontina.com.br)