

# PIA DE APOIO FILO 40 1CC

Ref.: 93434/557

TRAMONTINA



**AÇO INOX AISI 430**

**ACABAMENTO PRÉ-POLIDO**

**ESPESSURA**

— 0,6 mm

**PROFUNDIDADE DA CUBA**

— 130 mm

**CAPACIDADE**

— 12,5 L

**PIA DE APOIO COM ESPELHO 28 MM**



Gabarito de instalação está disponível na página do produto em: [tramontina.com.br](http://tramontina.com.br)

## Acessório Incluso



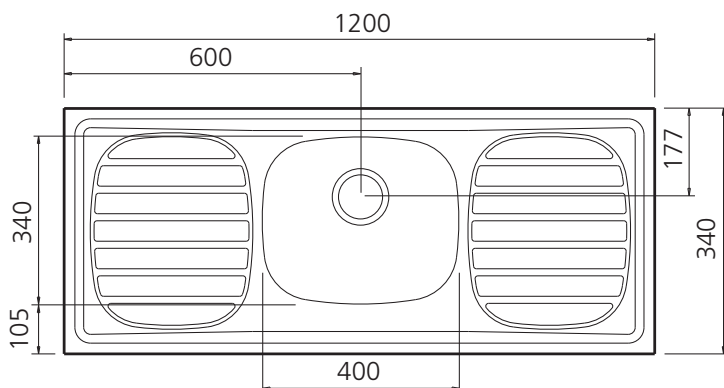
Válvula Ø 3 1/2"  
94510/012

Ref.:

93434/557



## Dimensões



\*Somente compartilhe esse material com pessoas físicas se tiver a evidência do consentimento.

Produto para uso interno | Arquivos BIM disponíveis em: [tramontina.com.br/biblioteca](http://tramontina.com.br/biblioteca)

A Tramontina reserva-se o direito de modificar as informações da ficha técnica do produto sem aviso prévio. Todas as imagens são meramente ilustrativas.

Para mais informações acesse: [tramontina.com.br](http://tramontina.com.br)