



CE-1½ MATCH

Linha Canal Equipado Match

Calha úmida em aço inox 304 com rebaixo para encaixe de 2 a 3 acessórios.

Acabamento escovado hairline finishing.

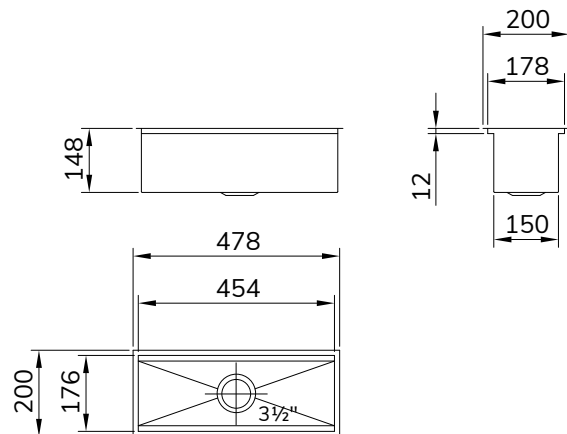
Instalação: Embutir ou sobrepor.

Abertura para válvula: 3½" (válvula já inclusa)

Características Dimensionais - Calha



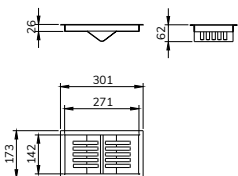
Cód. 01955116



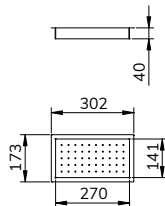
Características Dimensionais - Acessórios (vendidos separadamente)



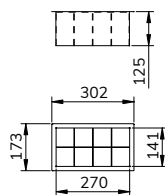
Porta Pratos Match
01721316



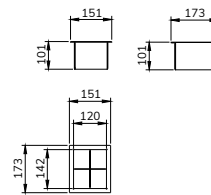
Escorredor de Talheres e Copos Match
01034916



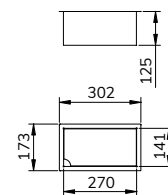
Porta Utensílios Match
01037816



Mini Porta Utensílios Match
01721216



Container com Tampa Match
01034816



Mini Container com Tampa Match
01721116

