



CE-4 MATCH

Linha Canal Equipado Match

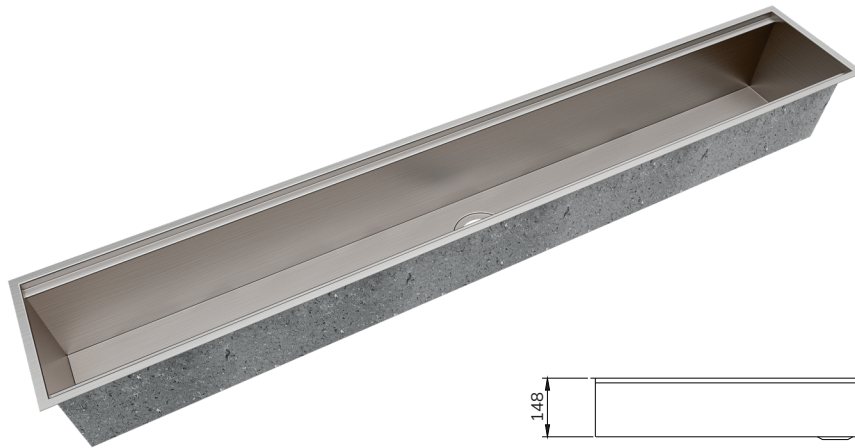
Calha úmida em aço inox 304 com rebaixo para encaixe de 4 a 8 acessórios.

Acabamento escovado hairline finishing.

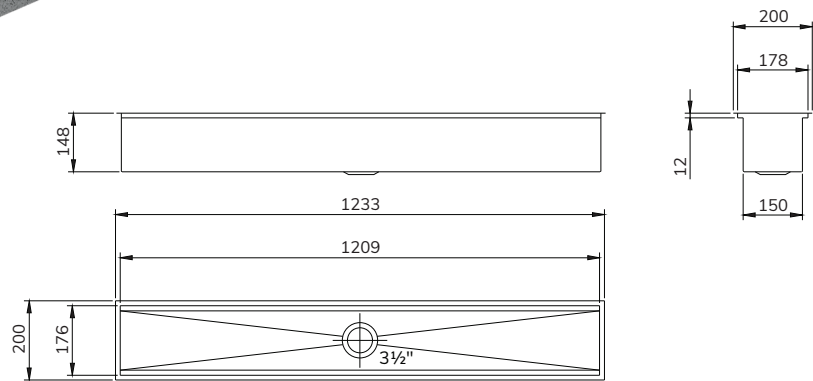
Instalação: Embutir ou sobrepor.

Abertura para válvula: 3 1/2" (válvula já inclusa)

Características Dimensionais - Calha



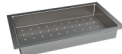
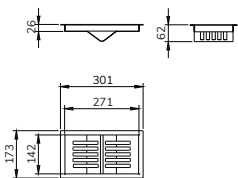
Cód. 01720616



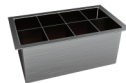
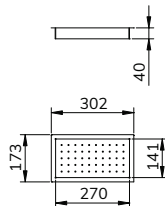
Características Dimensionais - Acessórios (vendidos separadamente)



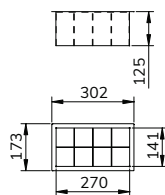
Porta Pratos Match
01721316



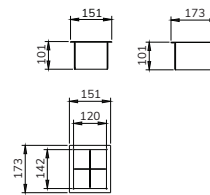
Escorredor de Talheres e Copos Match
01034916



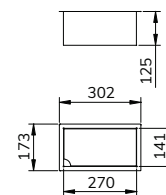
Porta Utensílios Match
01037816



Mini Porta Utensílios Match
01721216



Container com Tampa Match
01034816



Mini Container com Tampa Match
01721116

