

MEKIL

TAMPO LAVANDERIA

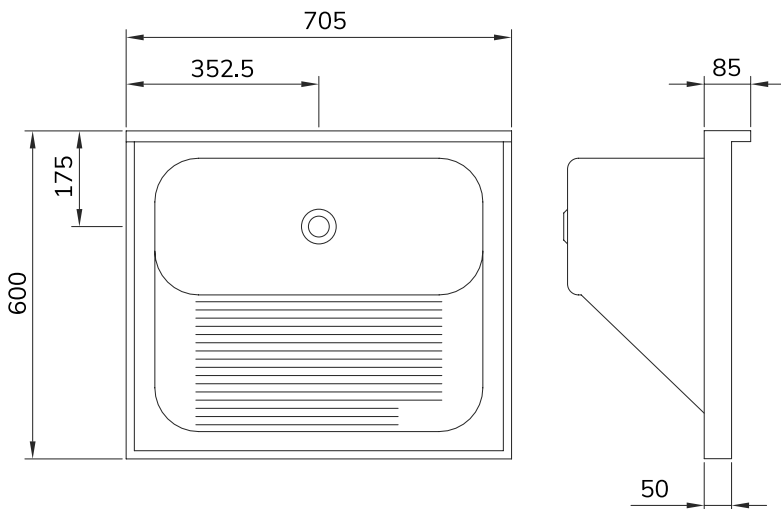
TL CT-60

Tampo lavanderia com área rebaixada e tanque em aço inox 304.
Acabamento escovado hairline finishing ou alto brilho.

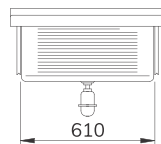
Capacidade: 60 litros

Abertura para válvula: 3½" (válvula já inclusa)

Características Dimensionais



Vão mínimo do móvel
Minimum span of furniture
Dimensión mínima del mueble



Acabamento Escovado
Válvulas 3½"



Acabamento Alto Brilho
Válvulas 3½"

Modelo	TL CT-60	
Comprimento (mm)	705	
Largura (mm)	600	
Profundidade (mm)	285	
Espessura da Chapa (mm)	1,0	
Válvula (inclusa)	3½"	3½"
Código	01072216	01072204
Acabamento	Escovado	Alto Brilho