

# CR-38

# MEKIL

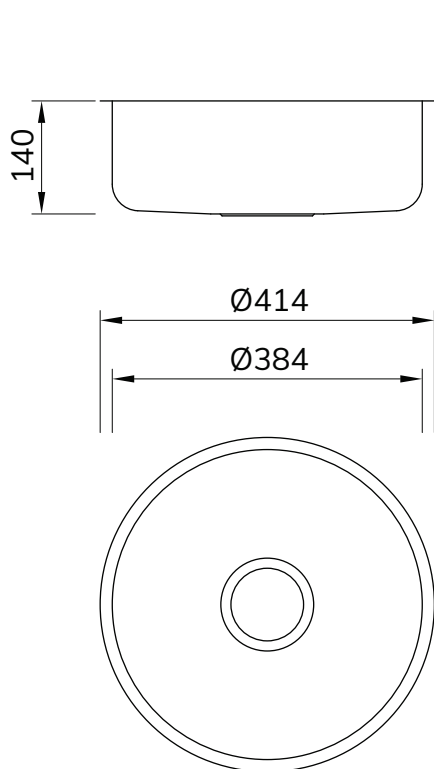
## CUBA REDONDA

Cuba redonda para aplicação em bar ou cozinha em aço inox 304.  
Acabamento escovado hairline finishing ou alto brilho.

**Instalação:** Embutir ou sobrepor

**Abertura para válvula:** 3½" ou 4½" (válvula já inclusa)

### Características Dimensionais



Acabamento Escovado  
Válvulas 3½"



Acabamento Alto Brilho  
Válvulas 3½"



Acabamento Escovado  
Válvulas 4½"



Acabamento Alto Brilho  
Válvulas 4½"

Modelo	CR-38				CR-38		CR-38 (MTO)
Comprimento (mm)	384				384		384
Largura (mm)	384				384		384
Profundidade (mm)	140				140		140
Espessura da Chapa (mm)	0,6				0,7		0,8
Válvula (inclusa)	3½"	4½"	3½"	4½"	4½"	4½"	4½"
Código	01025716	01023916	01025704	01023904	01018216	01018204	01025904
Acabamento	Escovado	Escovado	Alto Brilho	Alto Brilho	Escovado	Escovado	Alto Brilho