

CR-30

MEKIL

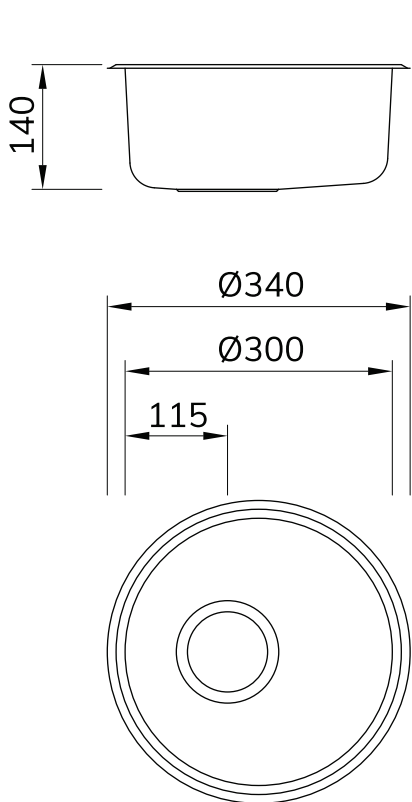
CUBA REDONDA

Cuba redonda para aplicação em bar ou cozinha em aço inox 304.
Acabamento escovado hairline finishing ou alto brilho.

Instalação: Embutir ou sobrepor

Abertura para válvula: 3½" ou 4½" (válvula já inclusa)

Características Dimensionais



Acabamento Escovado
Válvulas 3½"



Acabamento Alto Brilho
Válvulas 3½"



Acabamento Escovado
Válvulas 4½"



Acabamento Alto Brilho
Válvulas 4½"

Modelo	CR-30		CR-30 (MTO)	
Comprimento (mm)	300		300	
Largura (mm)	300		300	
Profundidade (mm)	140		140	
Espessura da Chapa (mm)	0,6		0,7	
Válvula (inclusa)	3½"	3½"	4½"	4½"
Código	01018116	01018104	01020216	01020204
Acabamento	Escovado	Alto Brilho	Escovado	Alto Brilho